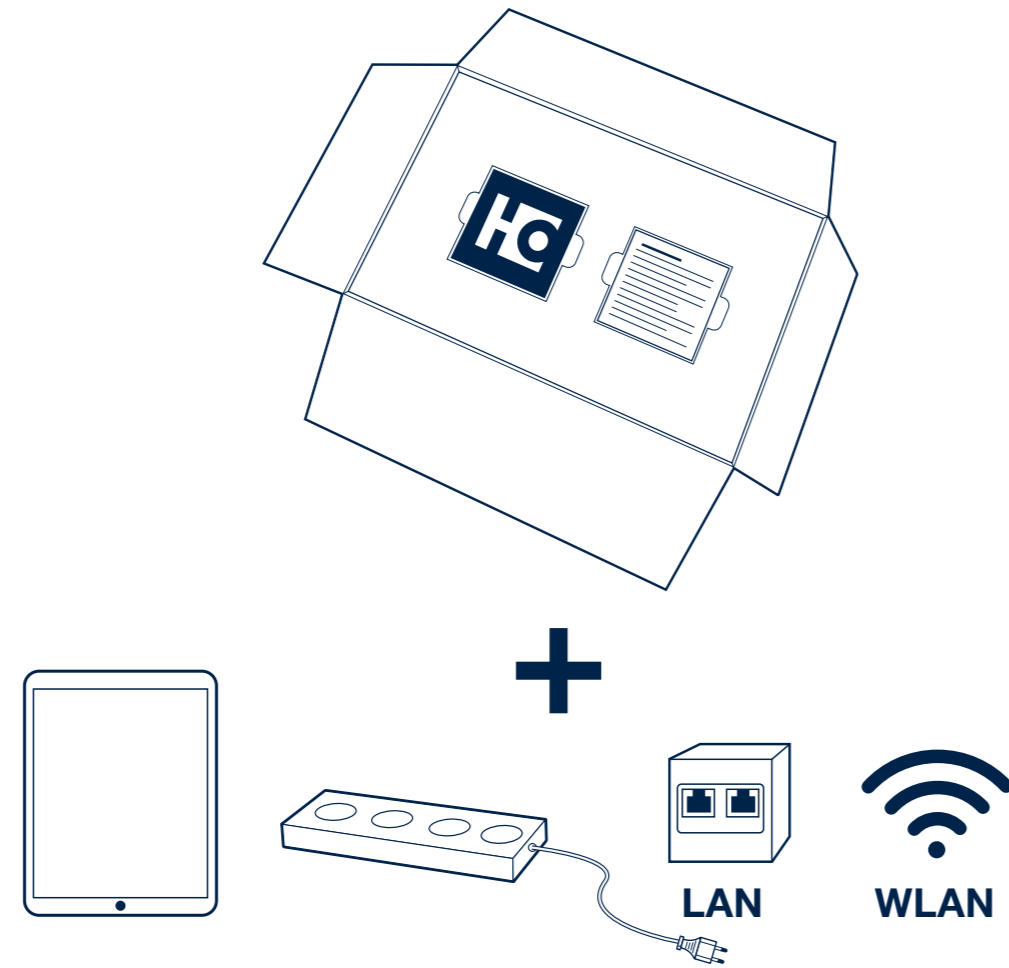




CUTTING PRODUCTION SET

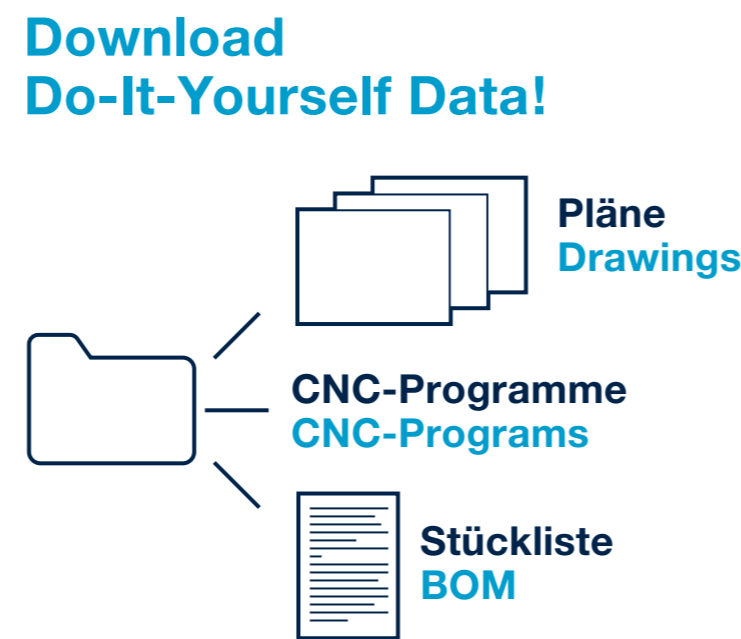
Inbetriebnahme-Anleitung
Installation Guide

1 Auspacken! Get your Hardware!



2 Regal bauen Build your rack

Herunterladen der Regalbaupläne! Download Do-It-Yourself Data!

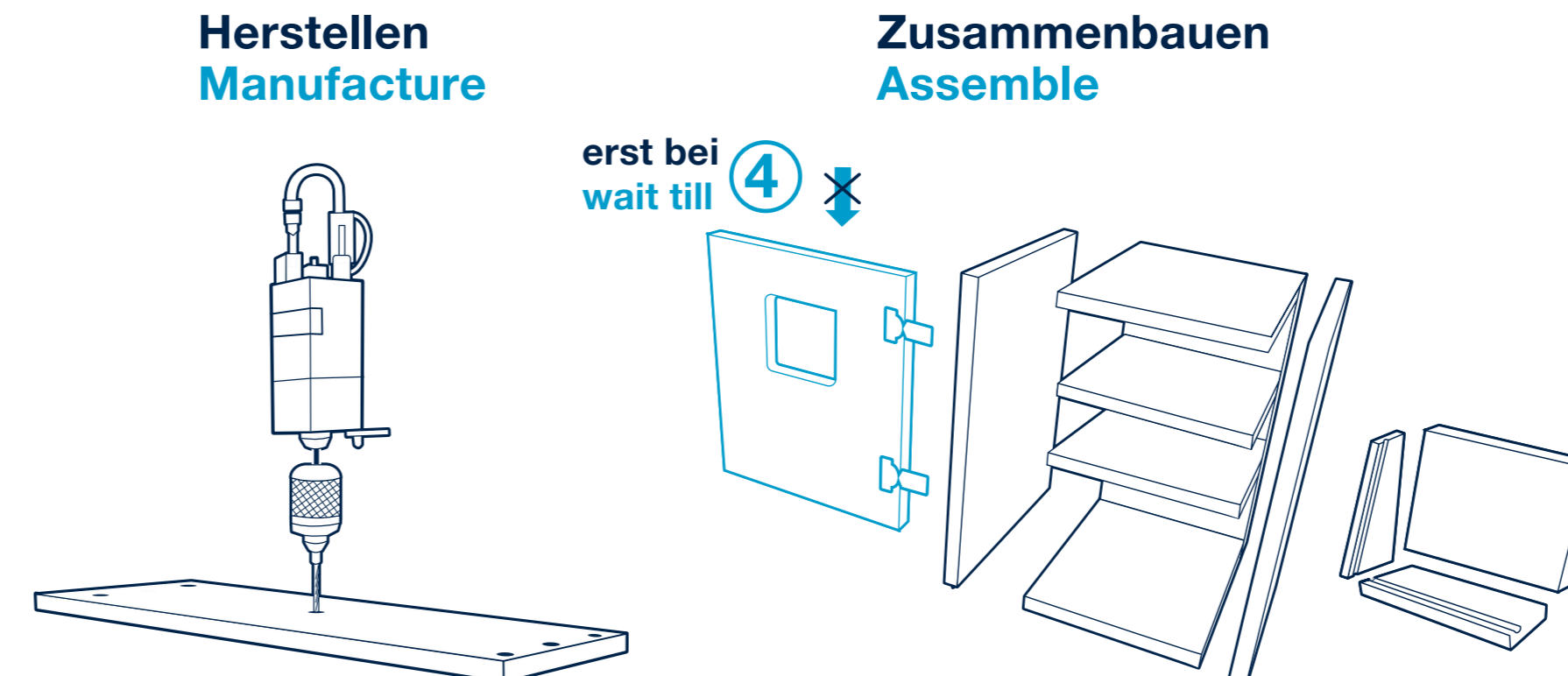


Unter folgendem Link finden Sie:
• Bedienungsanleitung und Sicherheitshinweise
• Download von Bauplänen

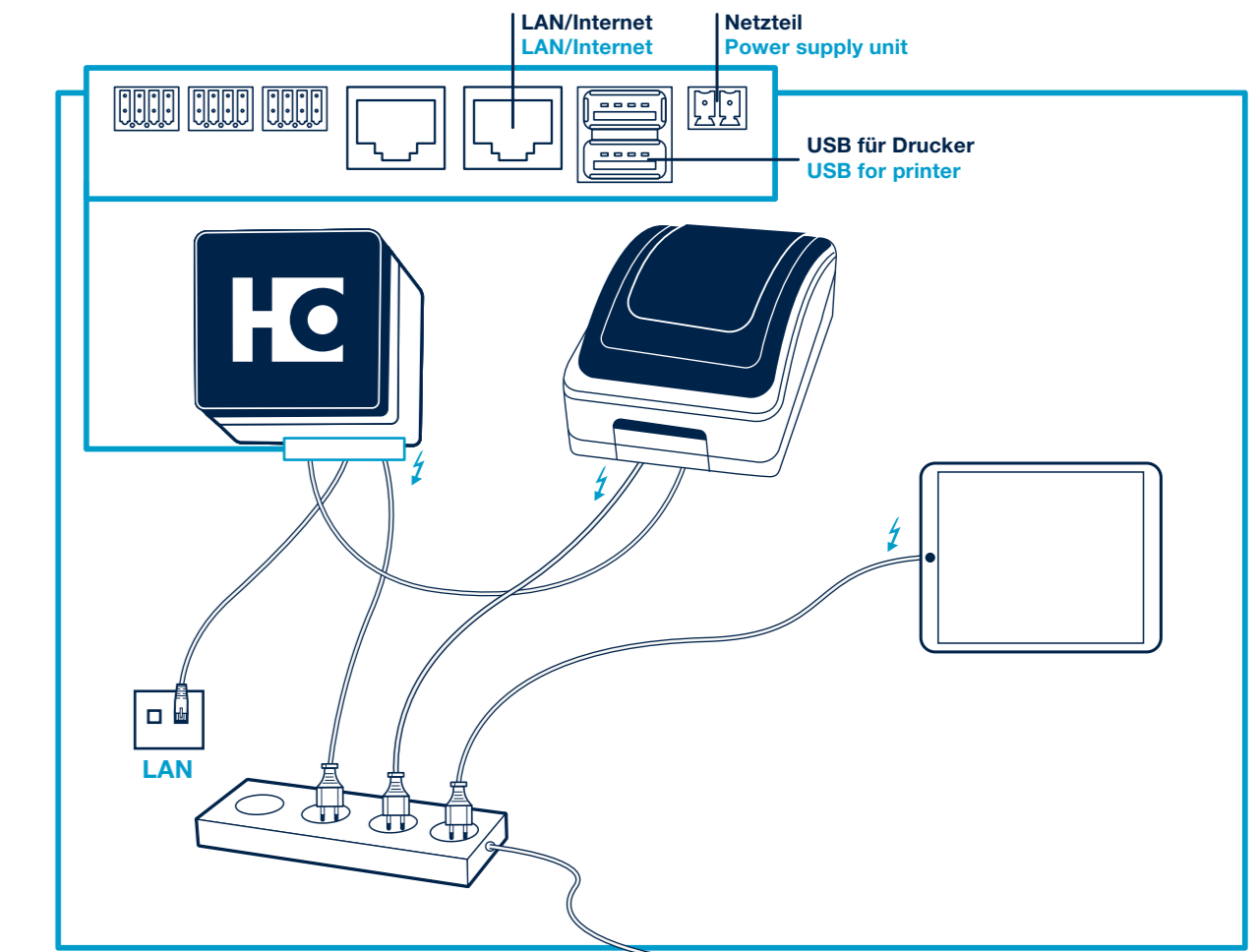
Under the following link you will find:
• User Guidelines and safety notes
• Download of construction plans



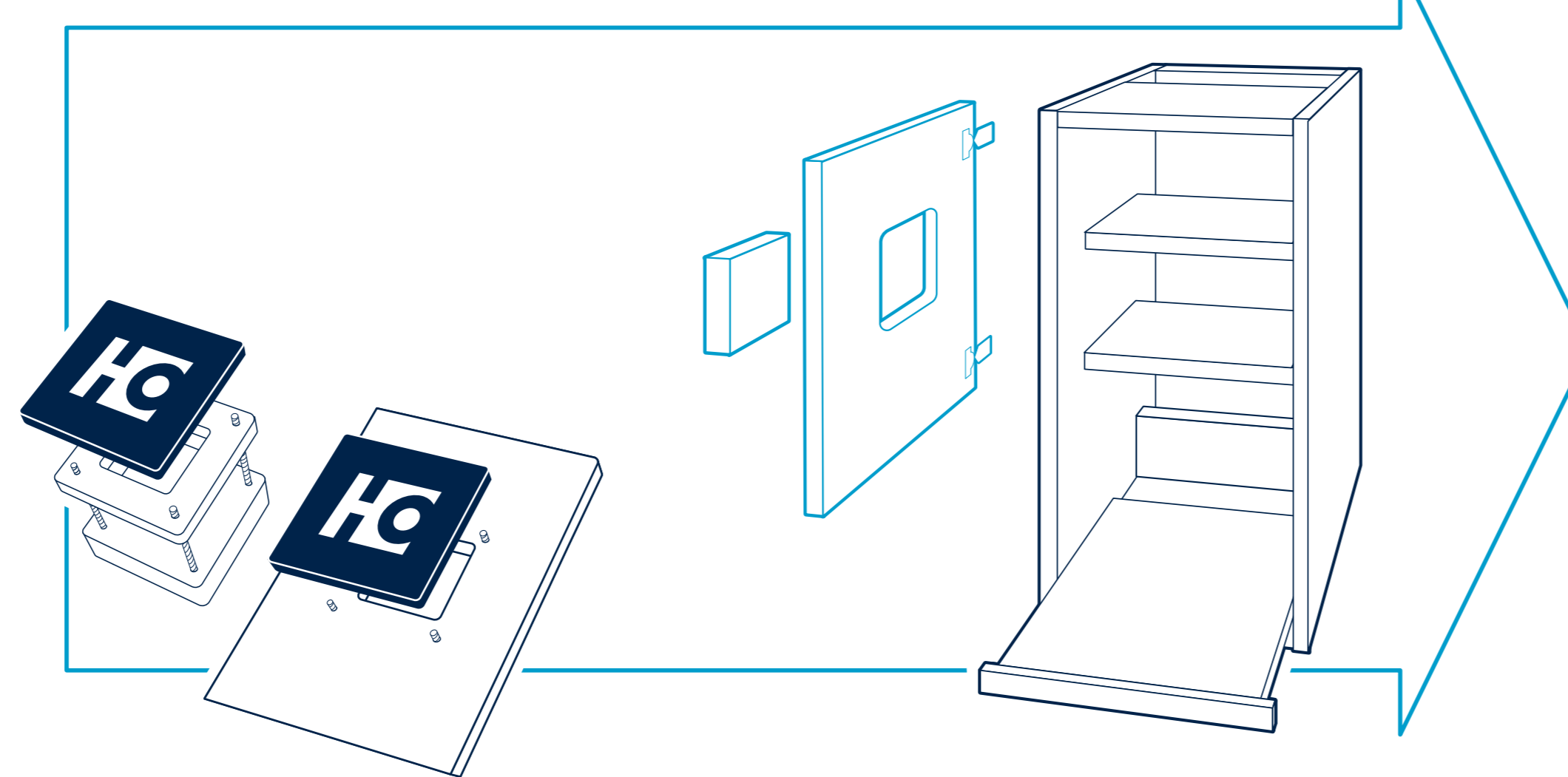
www.homag.com/cuttingset



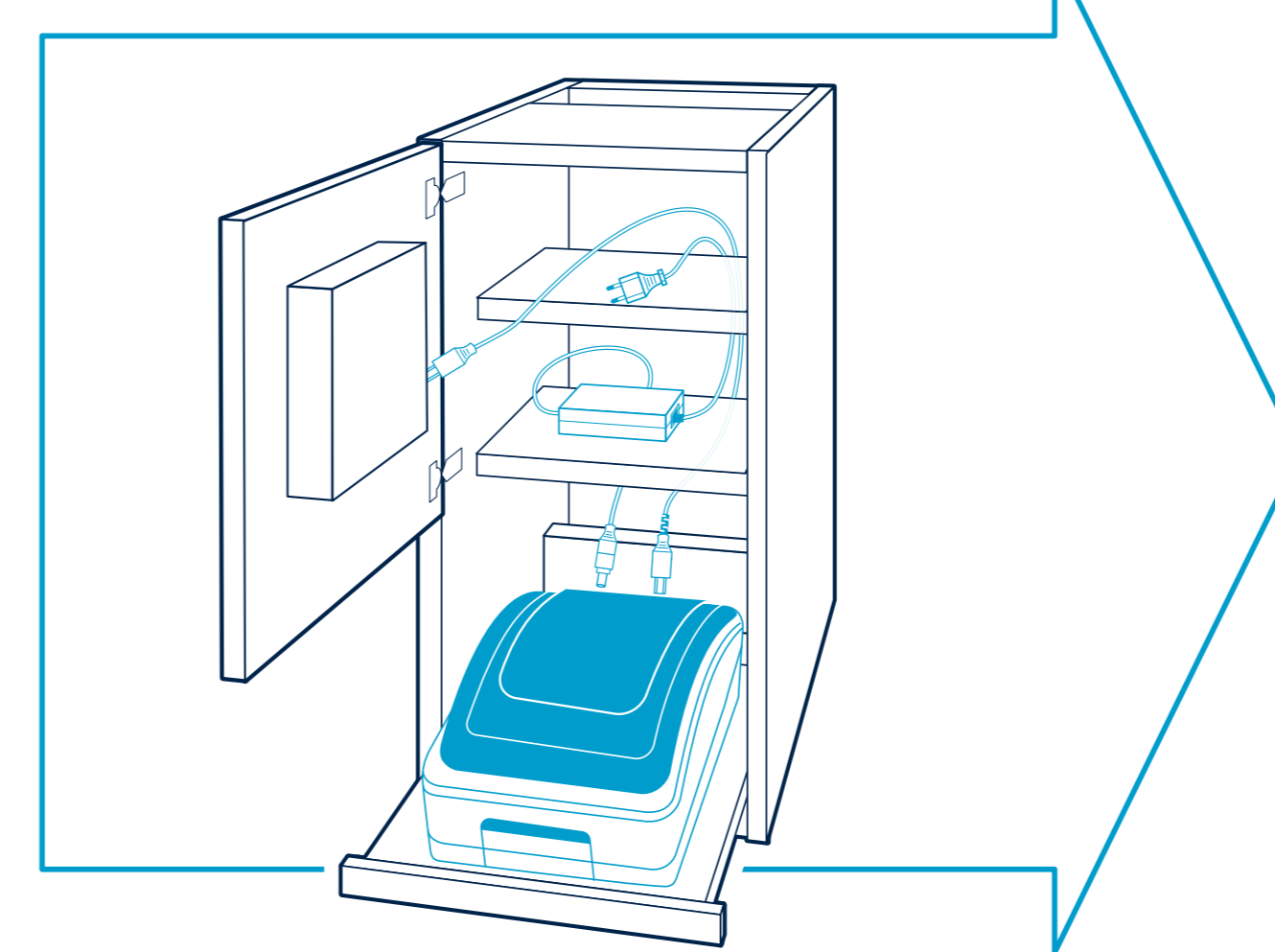
3 Anschluss-Plan Connection plan



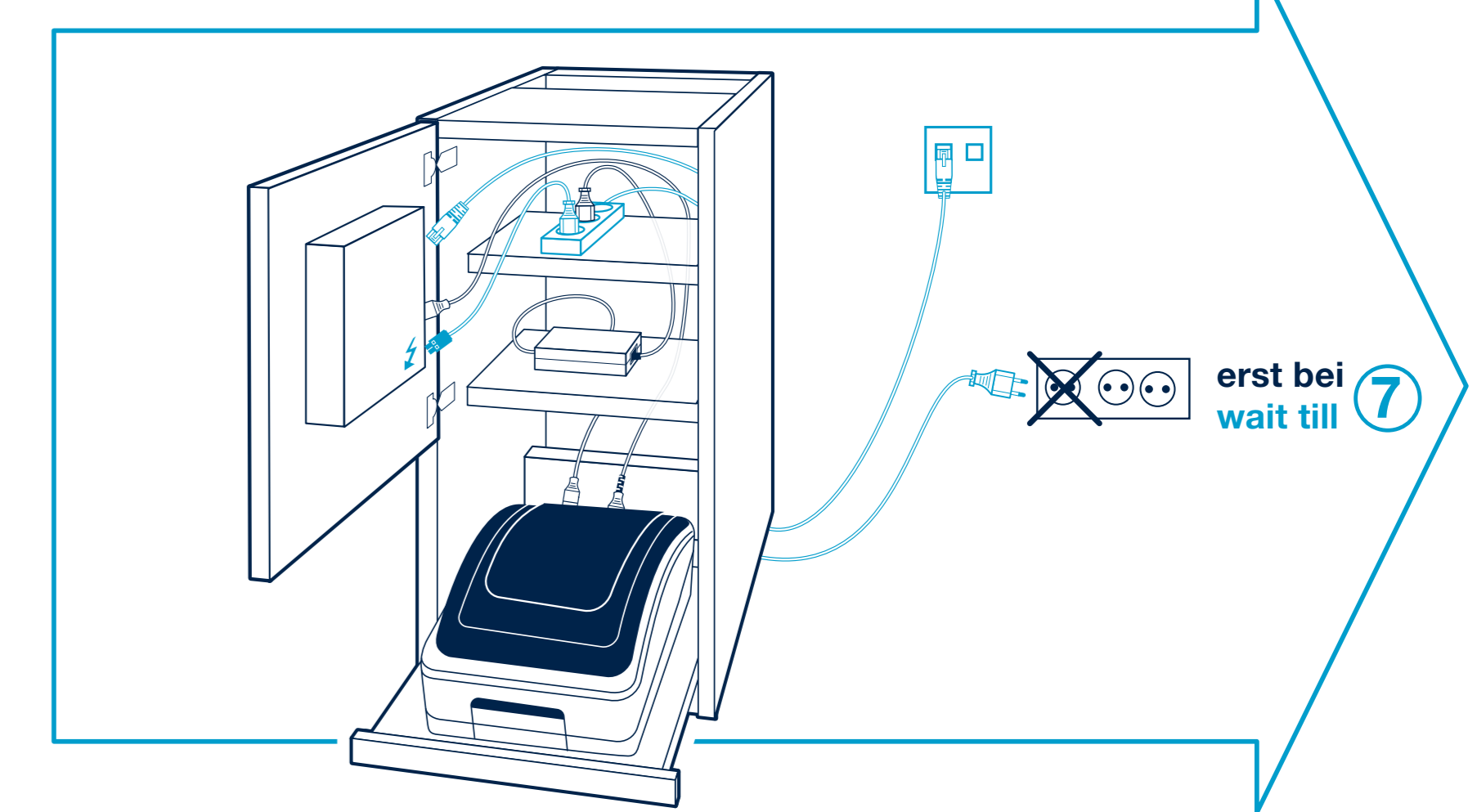
4 CUBE einbauen Install CUBE



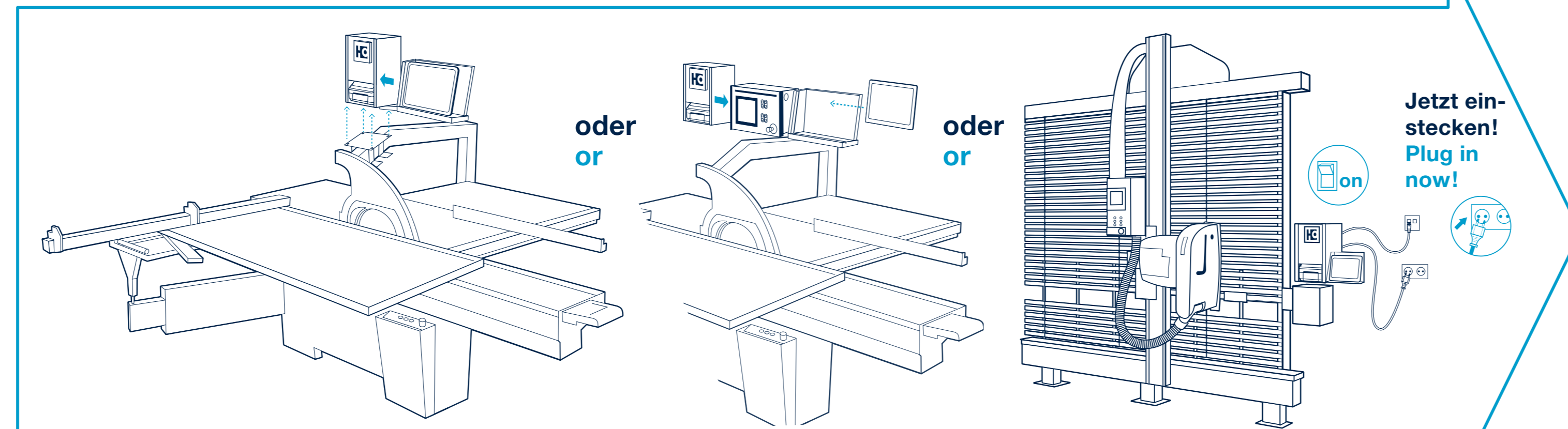
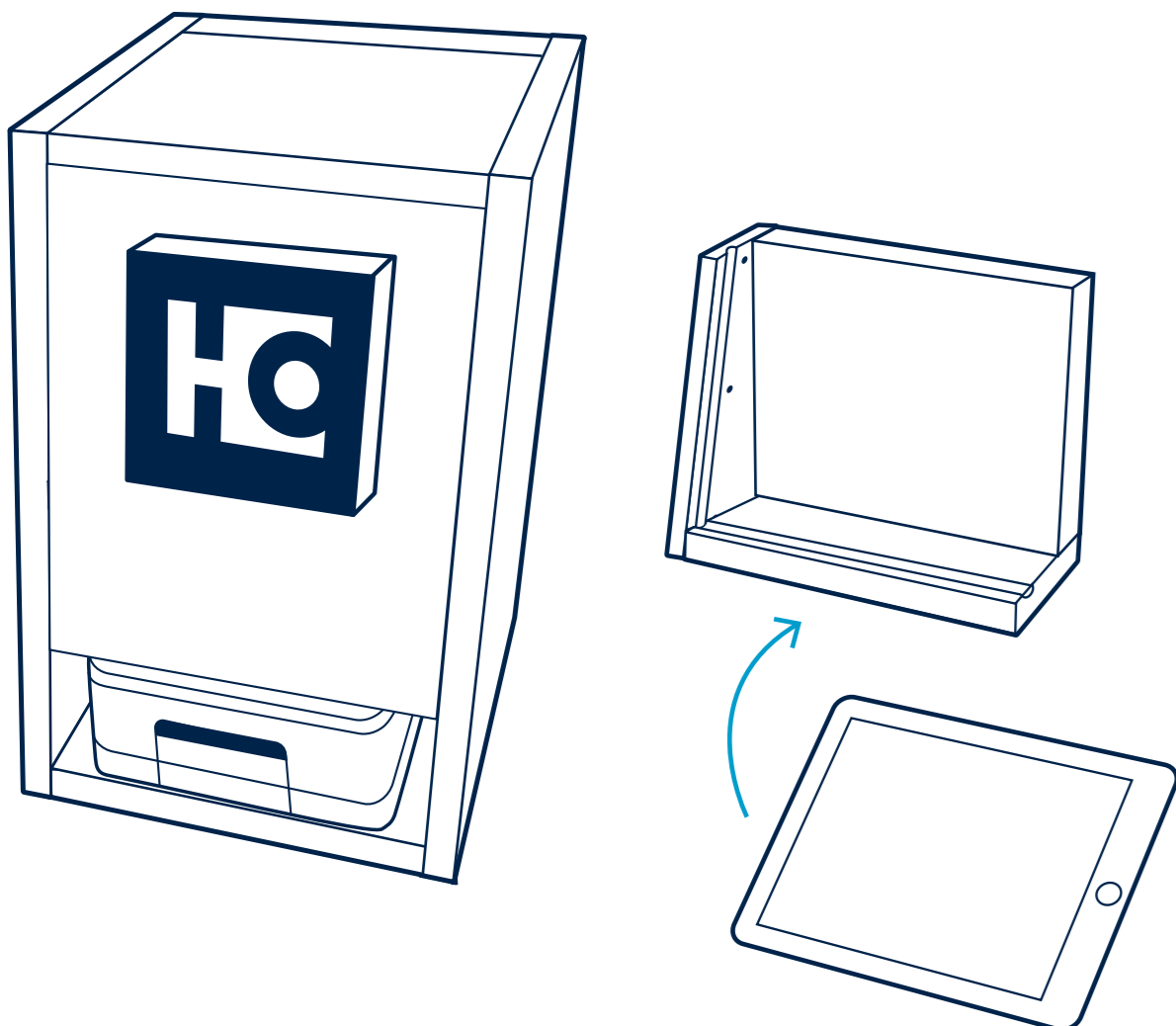
5 Drucker anschließen Install printer



6 CUBE anschließen Connect CUBE



7 An Säge montieren Mount to saw



8 Online gehen Go online



9 Apps installieren Install apps



**Blau = Fertig!
Blue = Ready!**