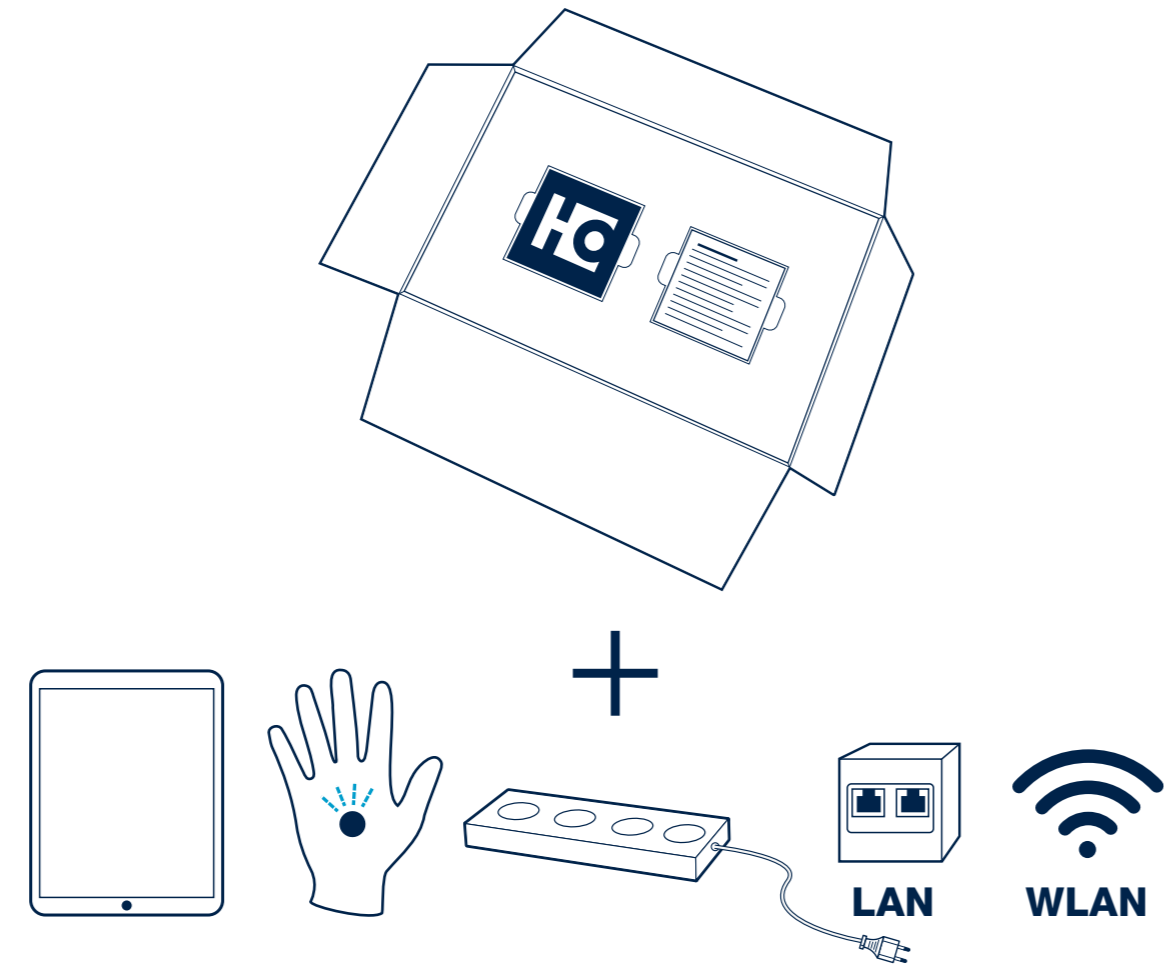




SORTING PRODUCTION SET

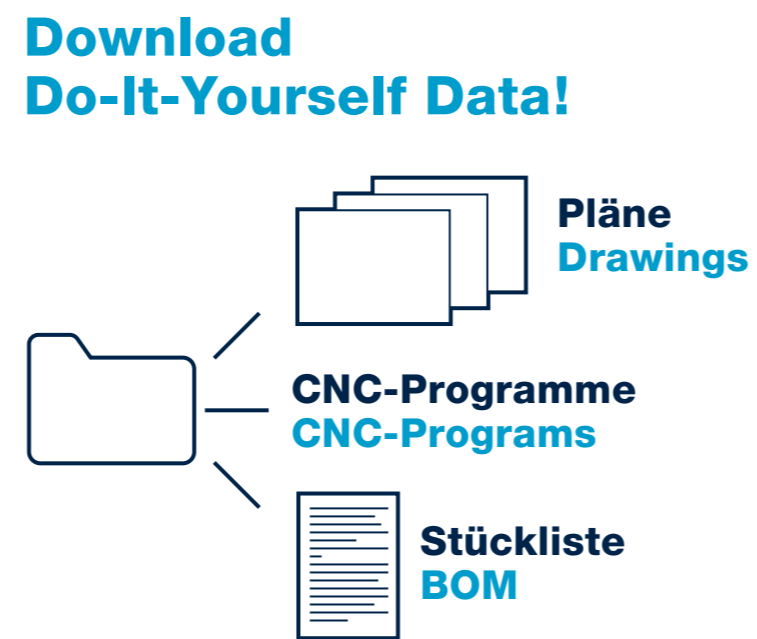
Inbetriebnahme-Anleitung
Installation Guide

1 Auspacken! Get your Hardware!

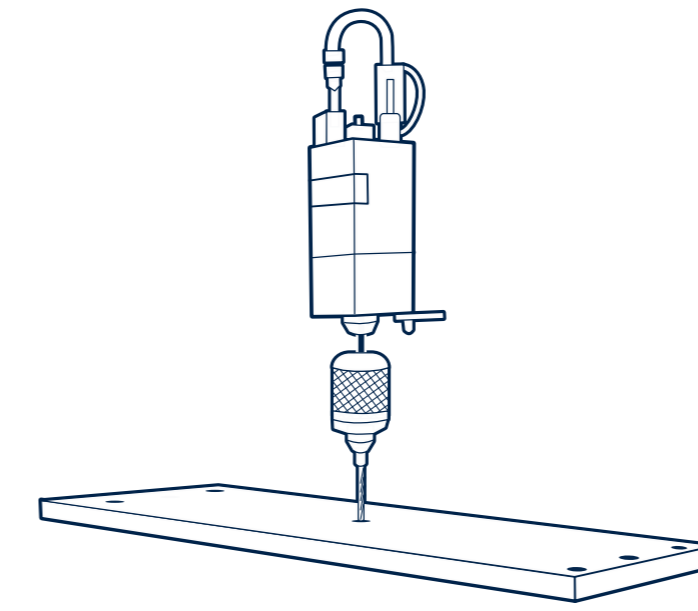


2 Regal bauen Build your rack

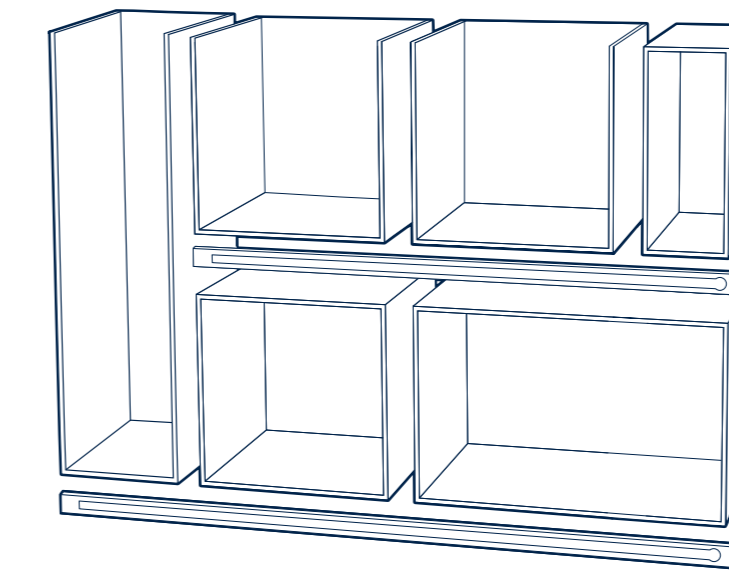
Herunterladen der Regalbaupläne!
Download Do-It-Yourself Data!



Herstellen
Manufacture



Zusammenbauen
Assemble



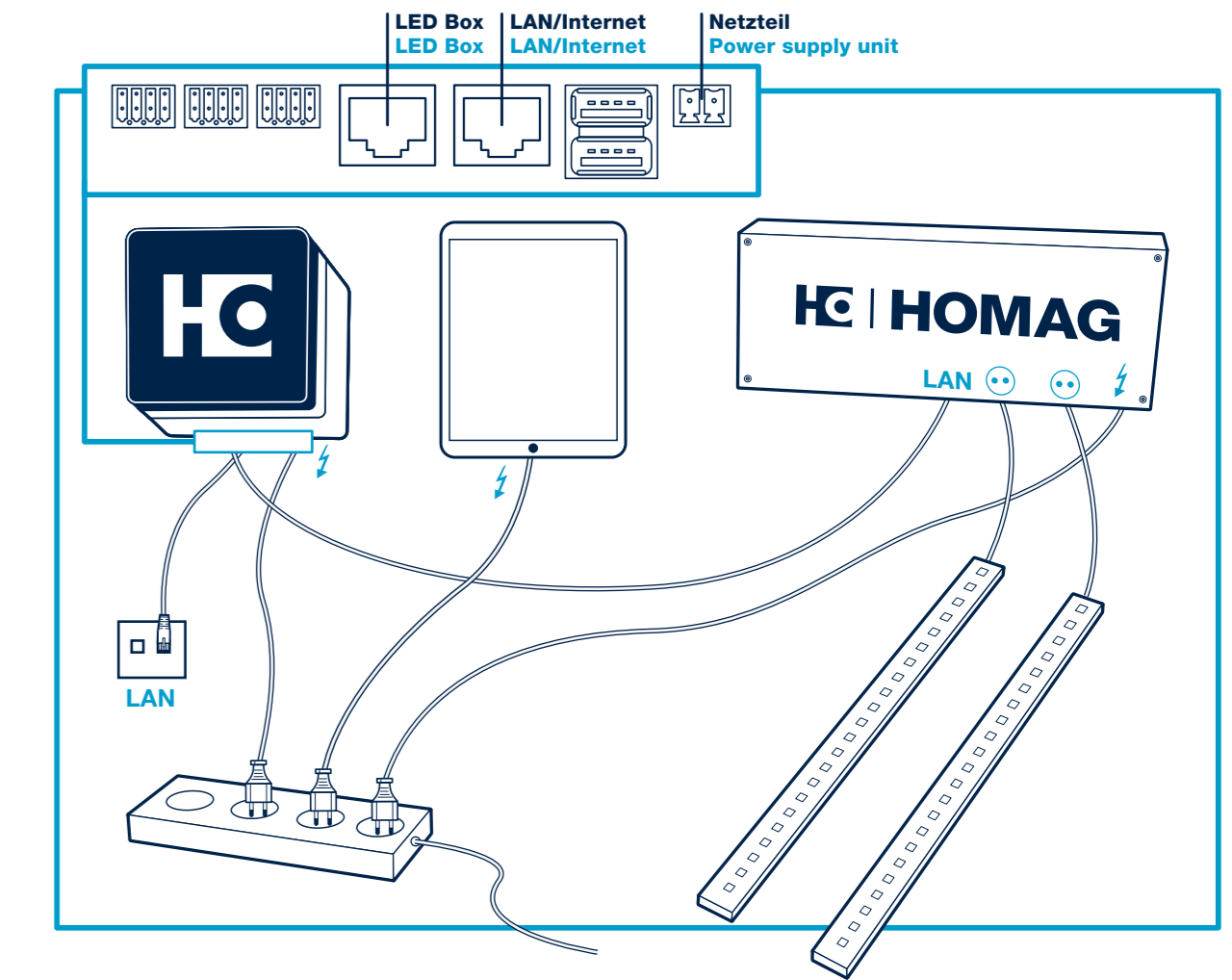
erst bei
wait till 6

Unter folgendem Link finden Sie:
• Bedienungsanleitung und Sicherheitshinweise
• Download von Bauplänen

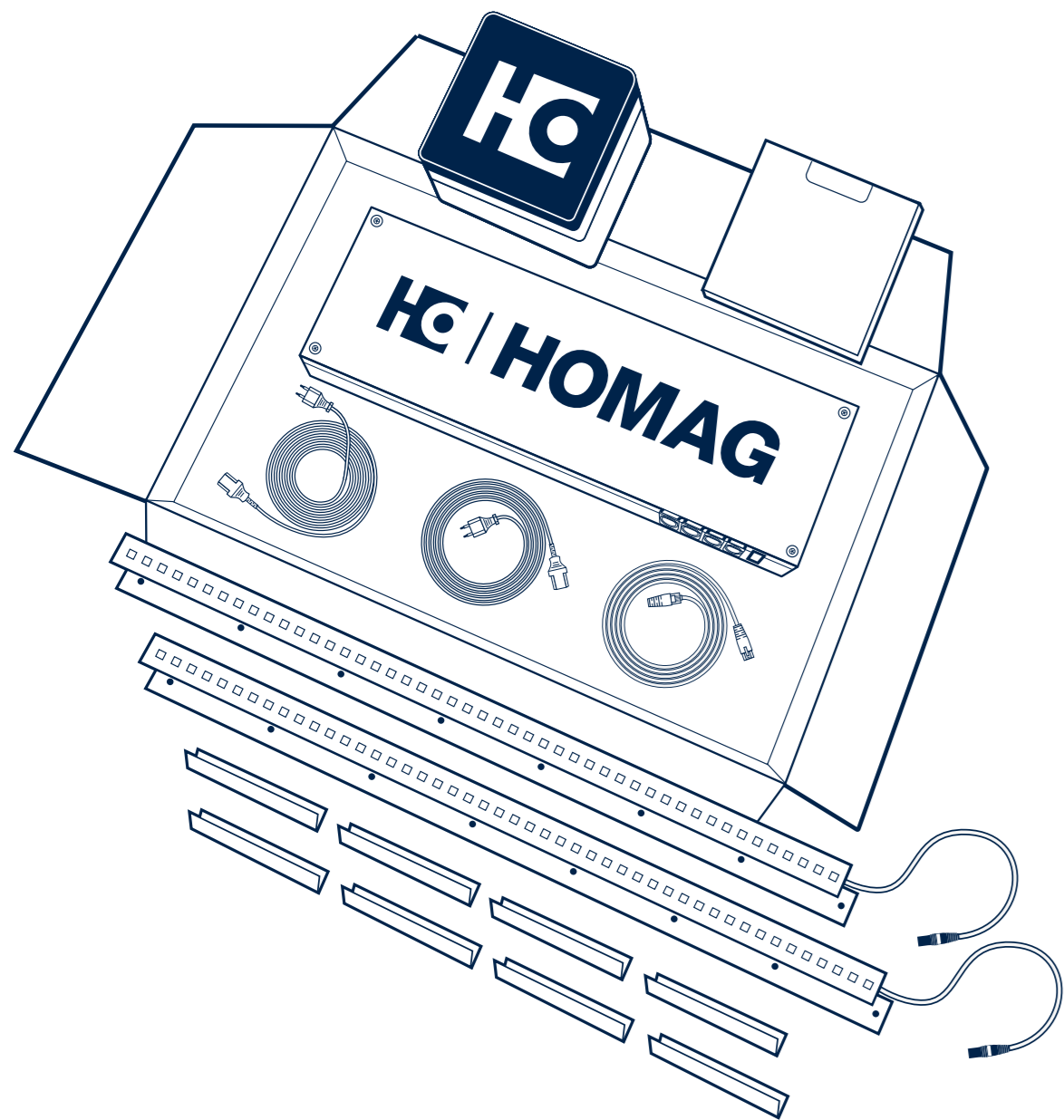
www.homag.com/sortingset



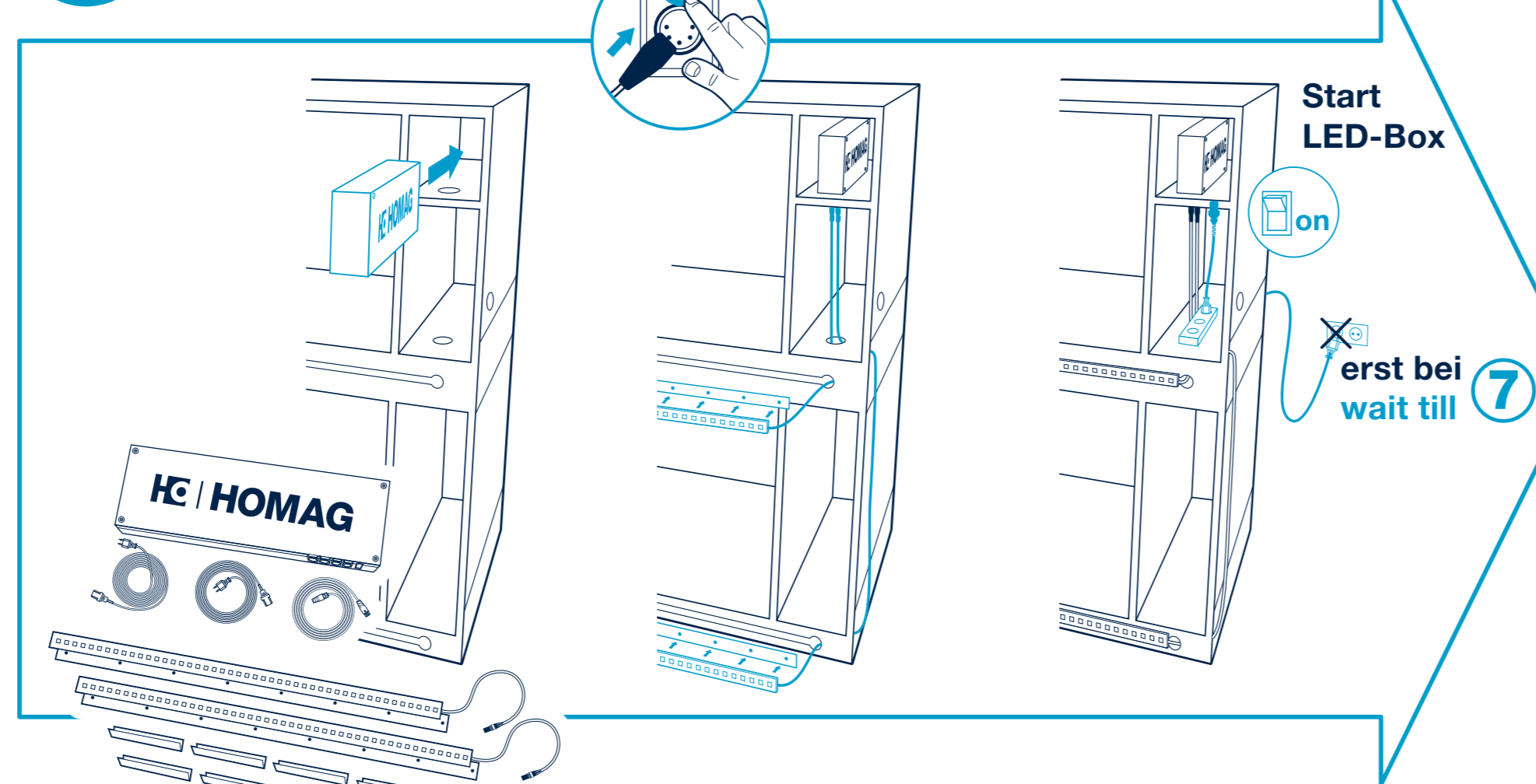
3 Anschluss-Plan Connection plan



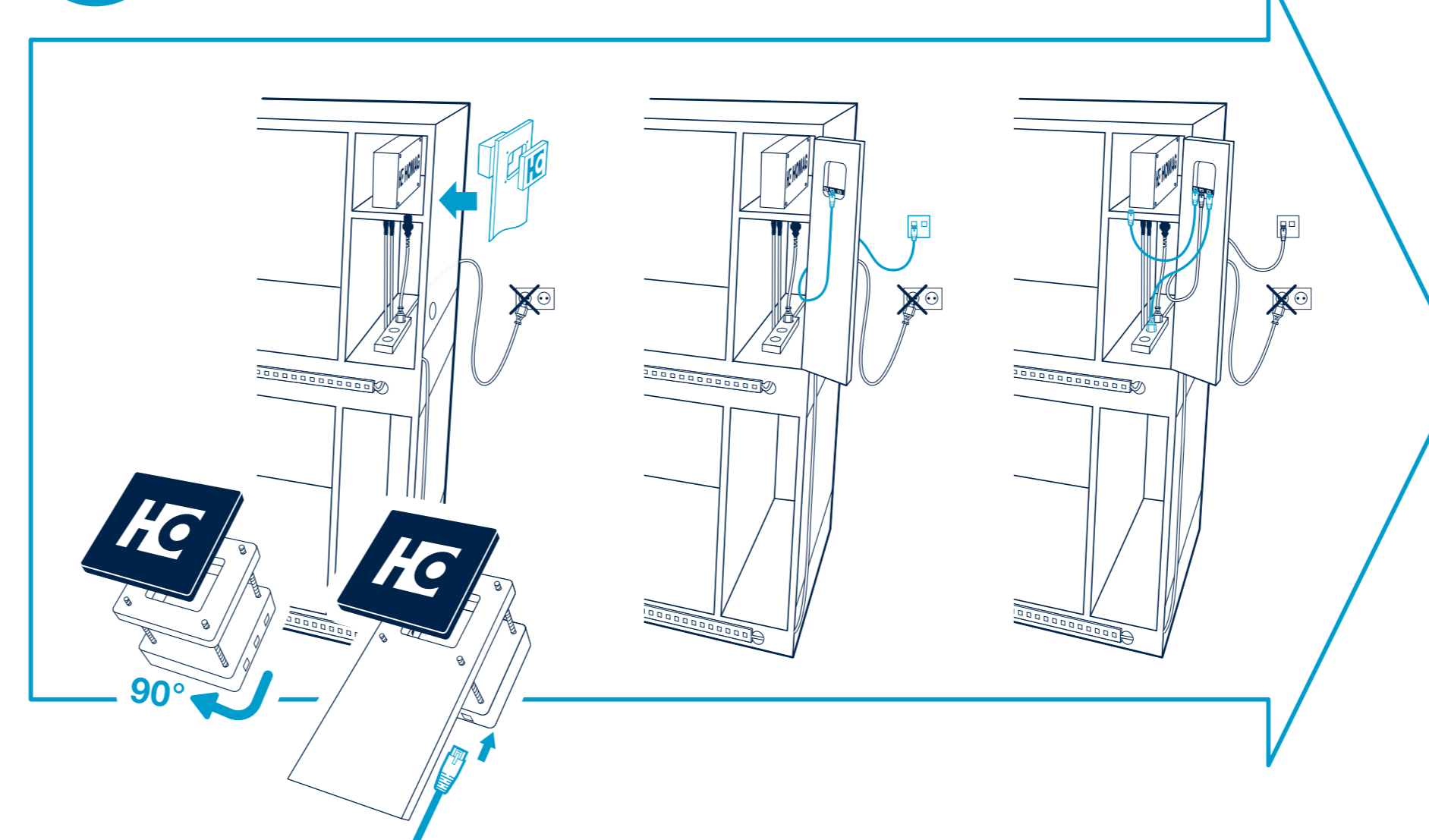
4 LEDs installieren Install LEDs



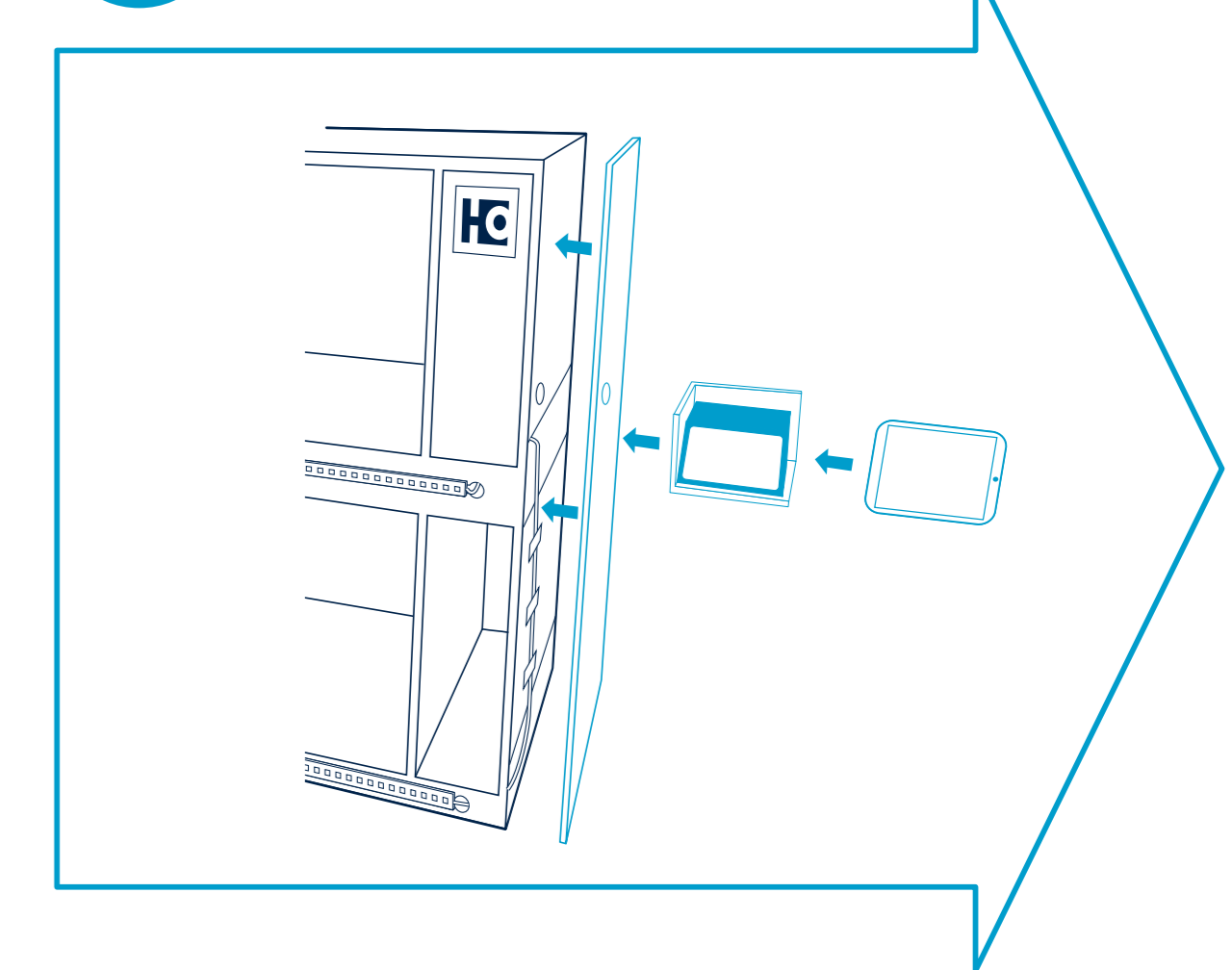
LED-Box-Steckdose: Knopf drücken!
LED box socket: Press button!



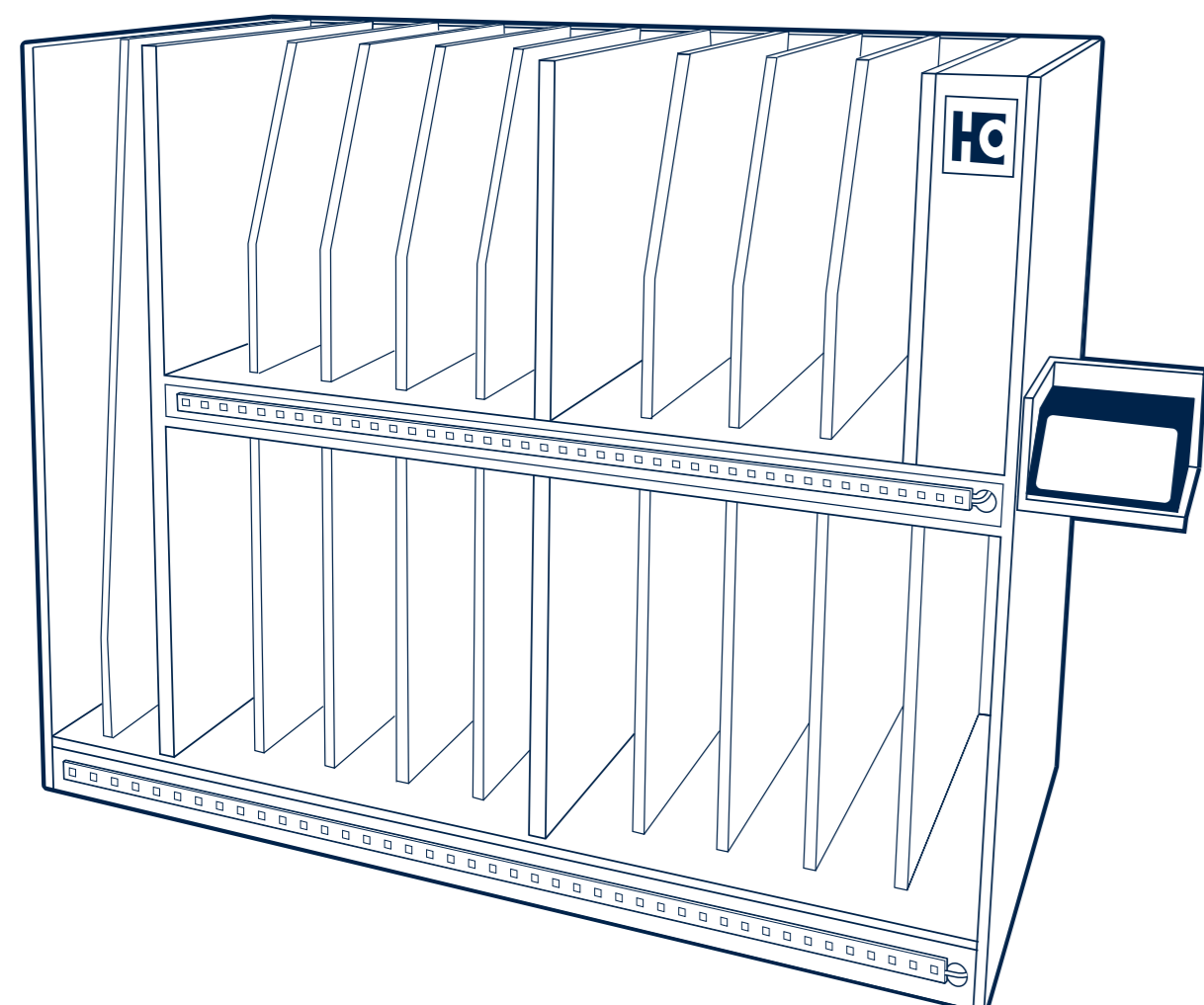
5 CUBE verbinden Install CUBE



6 Tablet-Halterung montieren Mount tablet holder



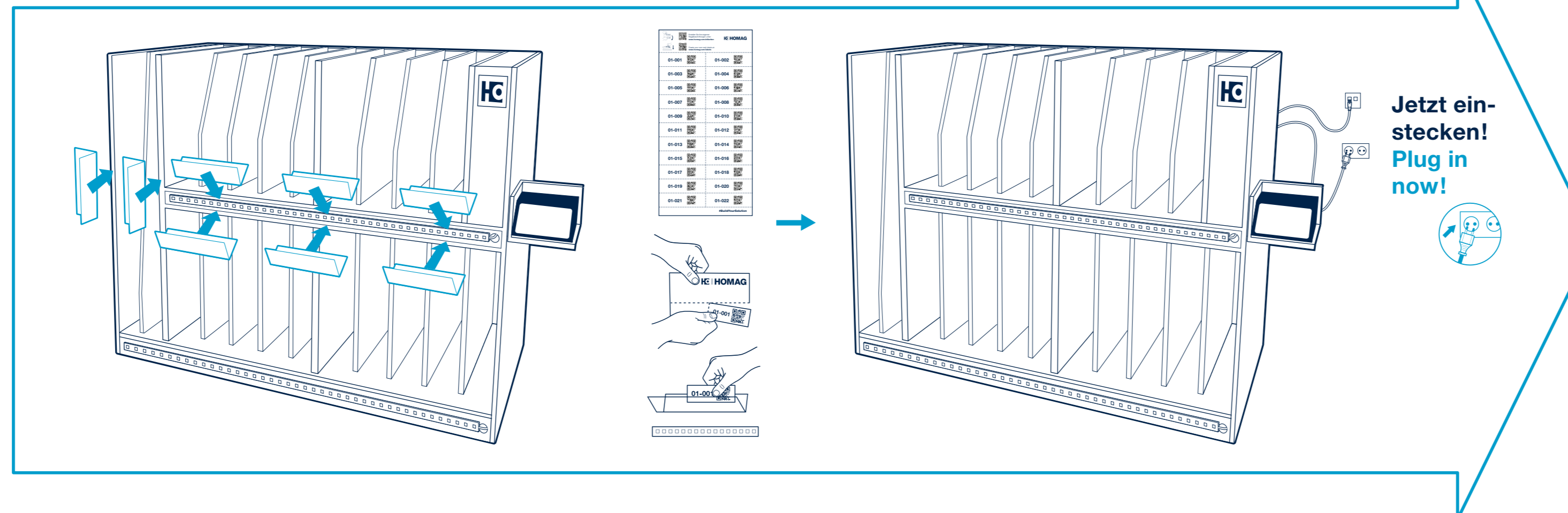
7 Regal einrichten Finalize rack



Erstellen Sie Ihre eigenen Regalbeschriftungen unter:
www.homag.com/etiketten



Create your own rack labels at:
www.homag.com/labels



8 Online gehen Go online



9 Apps installieren Install apps

