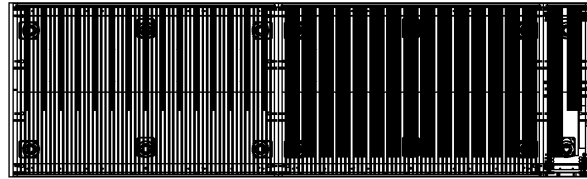
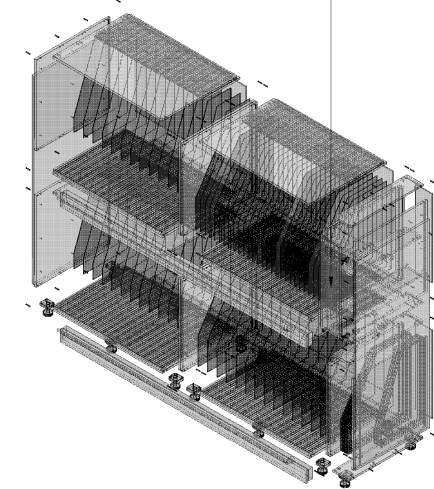


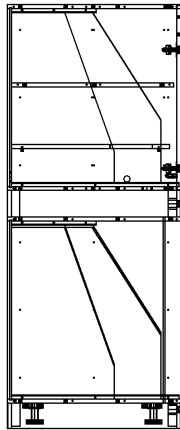
1137



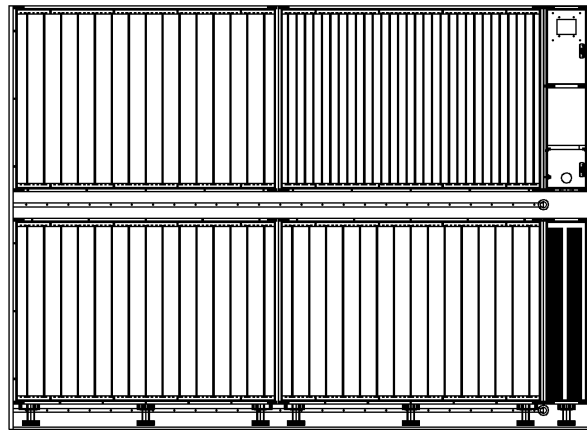
Draufsicht



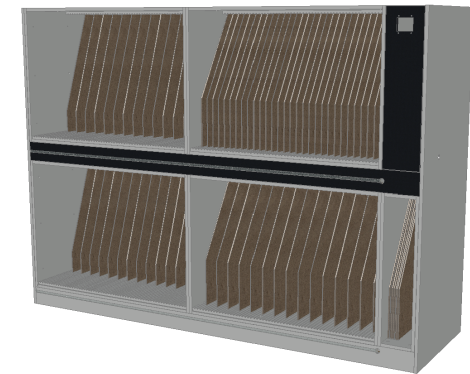
Explosionszeichnung



Seitenansicht links



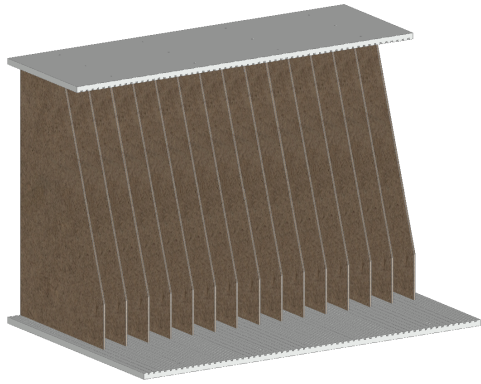
Frontansicht



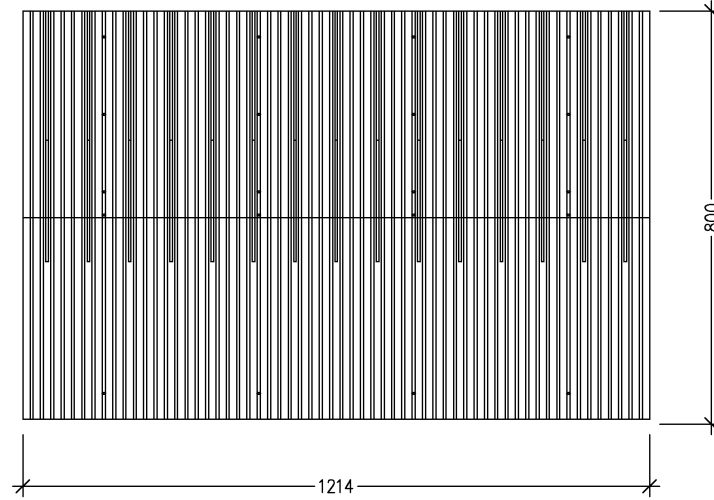
Ansicht

1.0 Übersichtszeichnung Kantenbandregal

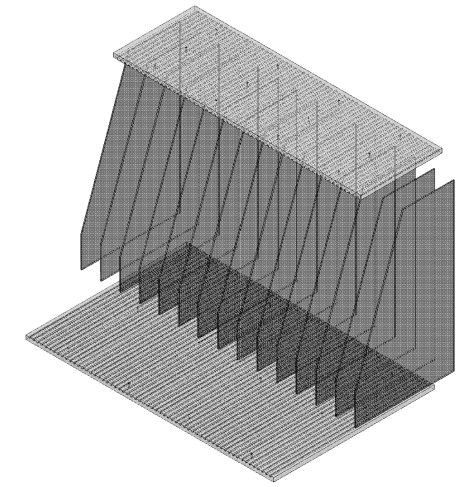
Artikelinfo Artikelinfo 1 Homag Digital Factory Artikelinfo 2 Edge Tape Coil Storage Artikelinfo 3 Smart LED Artikelinfo 4 Controller Unit Artikelinfo 5	Artikelinfo 6 Artikelinfo 7 Artikelinfo 8 Artikelinfo 9 Artikelinfo 10	Dimensionen / Weight / Position Article Height: 2000 Article Width: 2760 Article Depth: 820 Article Weight: 548.166 Hierarchy Number: 001	Ordercolor 1 Ordercolor 2 Ordercolor 3 Ordercolor 4 Ordercolor 5	Address 1 Address 2 Address 3 Zip Notice	Date Current: 3/20/2020 Modified: 3/19/2020 Created: 2/3/2020 Loading Delivery	Article Name MaterialAssistEdge Article Description JoinersEdgeTapeStorage Construction STANDARD	Page 1 Name Homag CSW Scale 1:25 © All
					HOMAG MaterialAssistEdge19_2020		



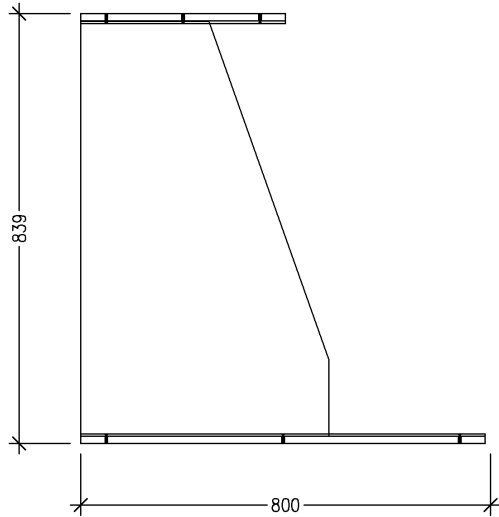
Ansicht



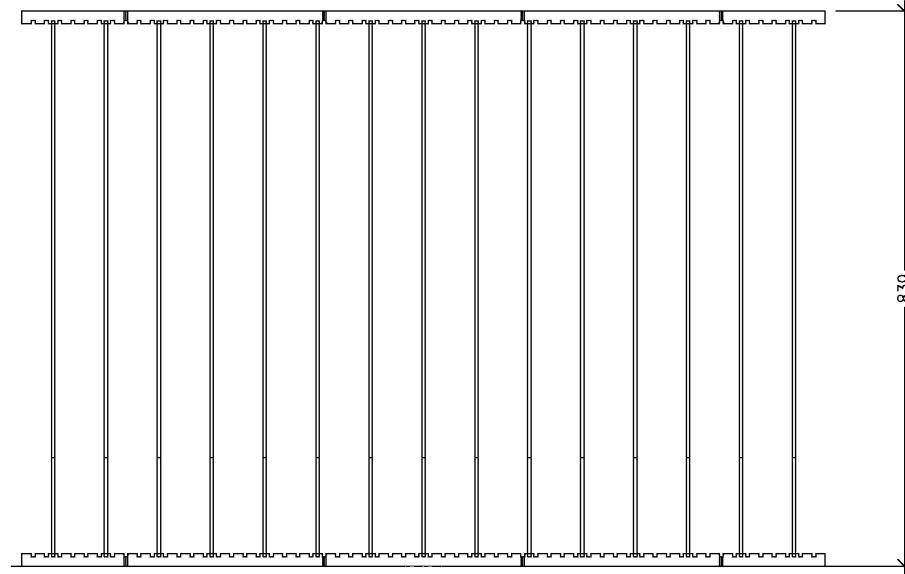
Draufsicht



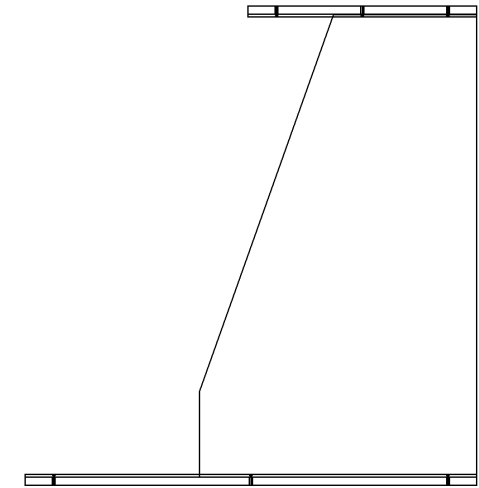
Explosionszeichnung



Seitenansicht links



Frontansicht



Seitenansicht rechts

1.1 Korpus unten links Details

Lower Left Module

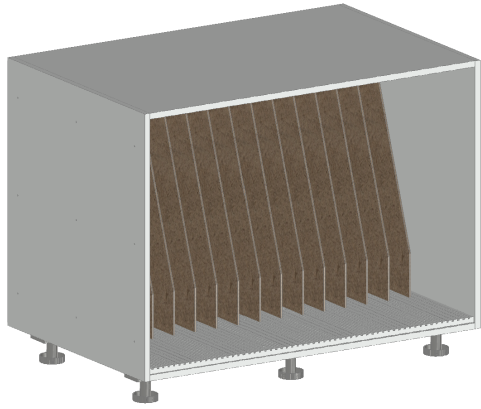
Ordercolor 1
Ordercolor 2
Ordercolor 3
Ordercolor 4
Ordercolor 5

Address 1
Address 2
Address 3
Zip
Notice

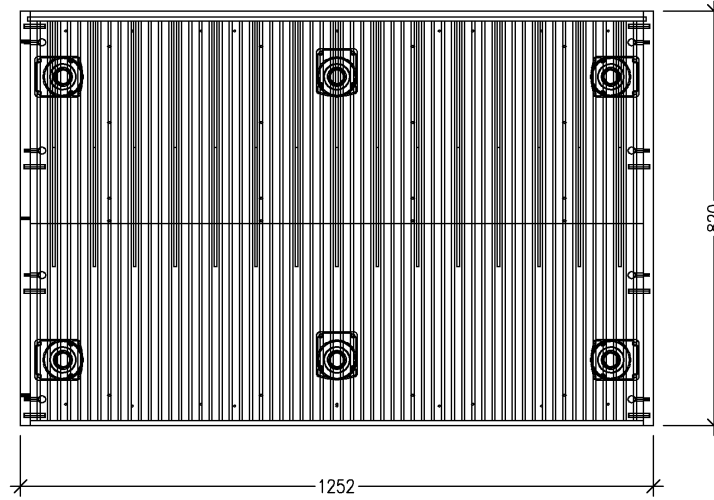
Date	3/20/2020	Articlename	MaterialAssistEdge
Current	3/20/2020	Articledescription	
Modified	3/19/2020		
Created	2/3/2020	Construction	STANDARD
Loading			
Delivery			

HOMAG MaterialAssistEdge19_2020

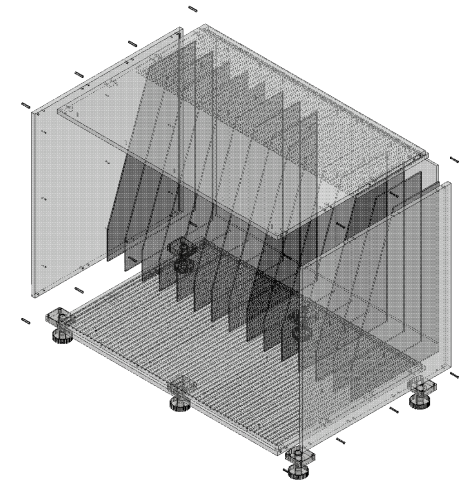
Page 1
Name Homag CSW
Scale 1:16,2
of 70



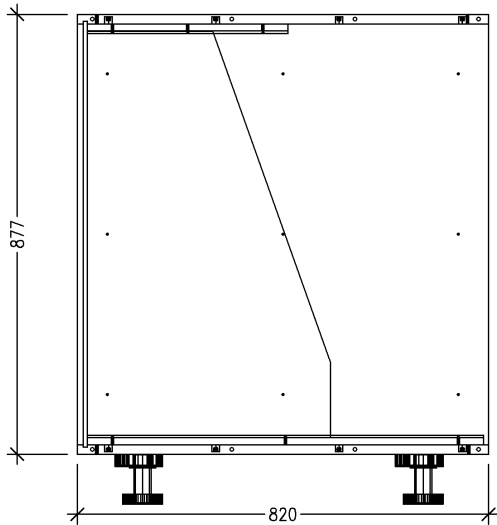
Ansicht



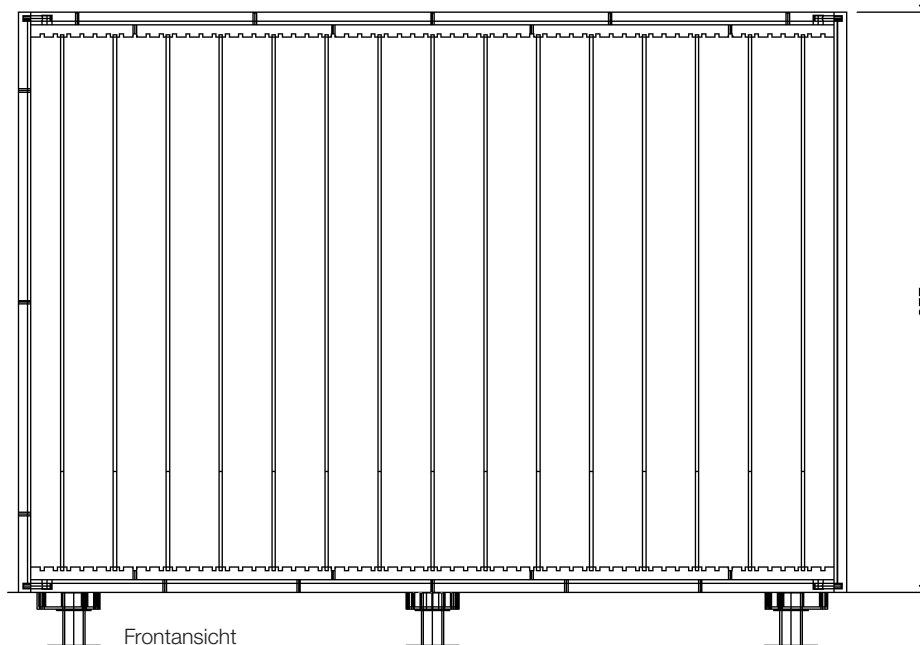
Draufsicht



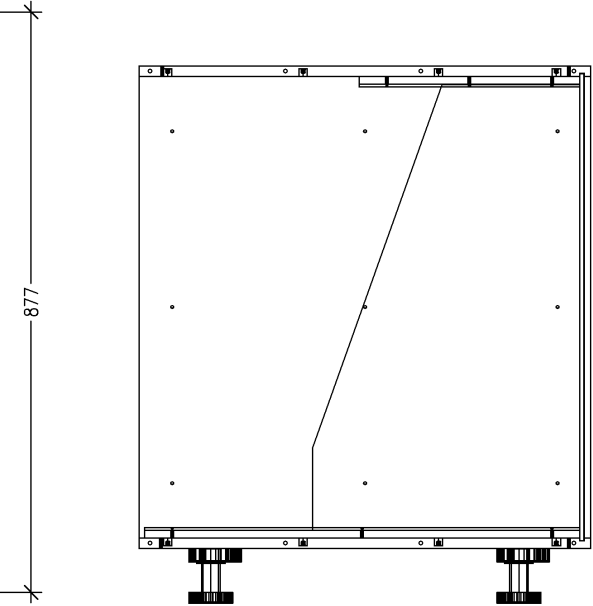
Explosionszeichnung



Seitenansicht links



Frontansicht



Seitenansicht rechts

1.1 Korpus unten links

Lower Left Module

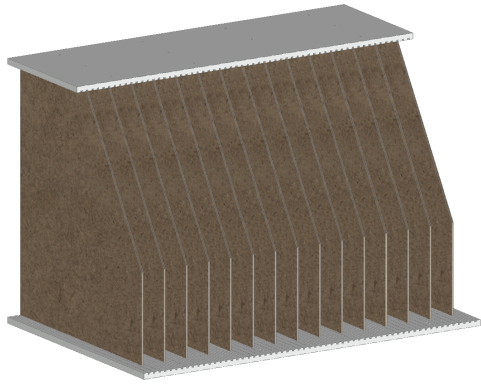
Ordercolor 1
Ordercolor 2
Ordercolor 3
Ordercolor 4
Ordercolor 5

Address 1
Address 2
Address 3
Zip
Notice

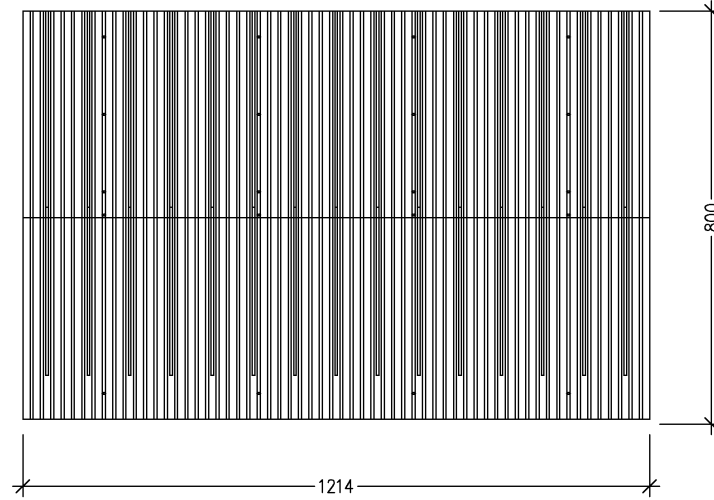
Date	Articlename
Current: 3/20/2020	MaterialAssistEdge
Modified: 3/19/2020	Articledescription
Created: 2/3/2020	Construction
Loading	STANDARD
Delivery	

HOMAG MaterialAssistEdge19_2020

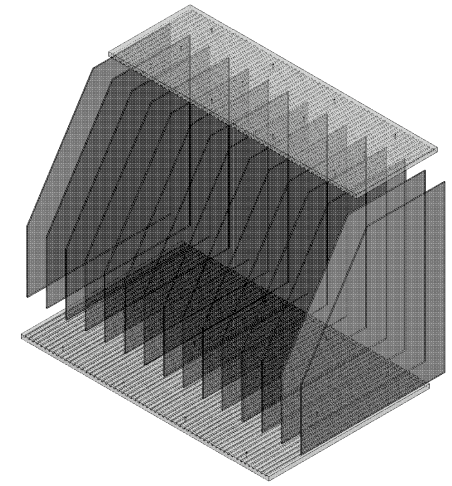
Page 1
Name Homag CSW
Scale 1:16,7
of 43



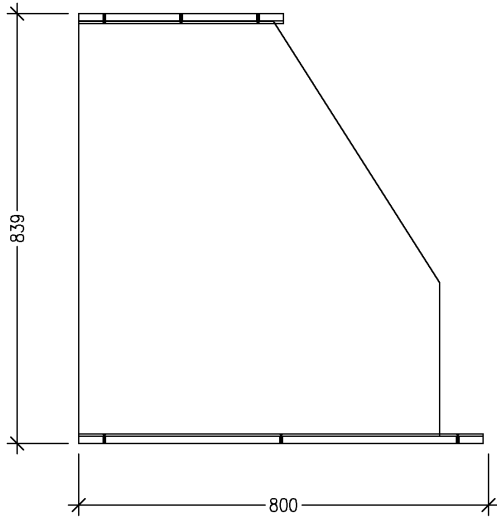
Ansicht



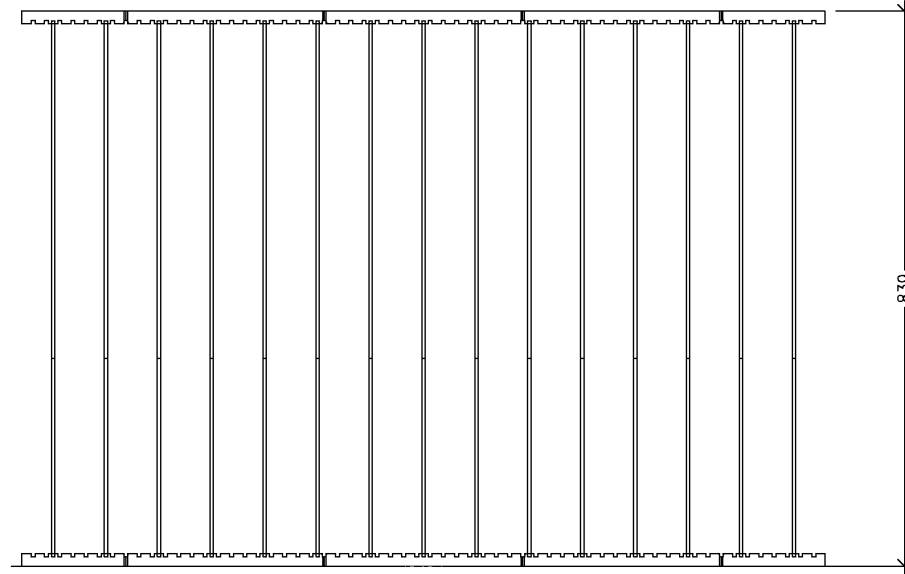
Draufsicht



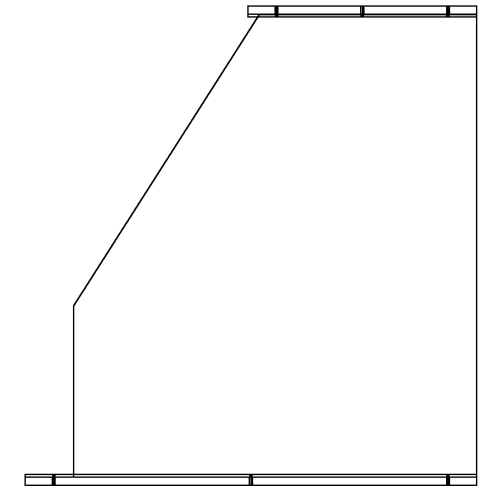
Explosionszeichnung



Seitenansicht links



Frontansicht



Seitenansicht rechts

1.2 Korpus unten rechts Details

Lower Right Module

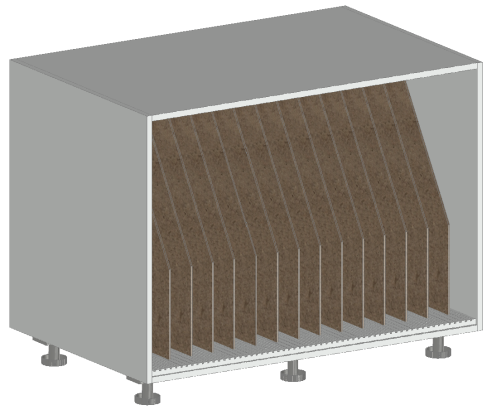
Ordercolor 1
Ordercolor 2
Ordercolor 3
Ordercolor 4
Ordercolor 5

Address 1
Address 2
Address 3
Zip
Notice

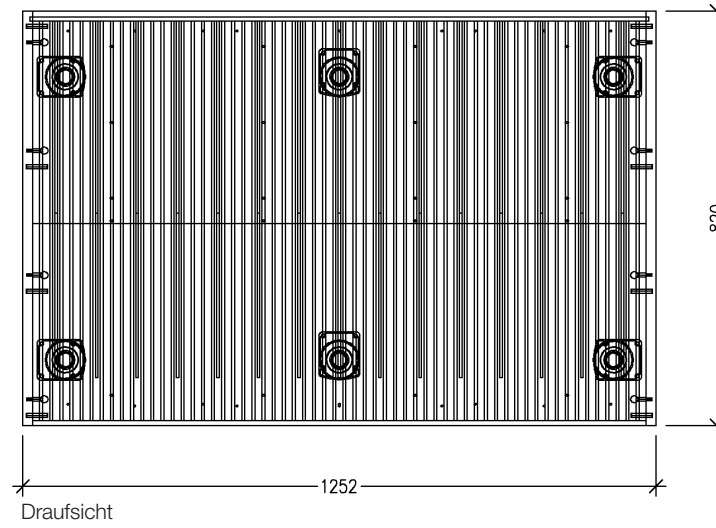
Date	Articlename
Current: 3/20/2020	MaterialAssistEdge
Modified: 3/19/2020	Articledescription
Created: 2/3/2020	Construction
Loading	STANDARD
Delivery	

HOMAG MaterialAssistEdge19_2020

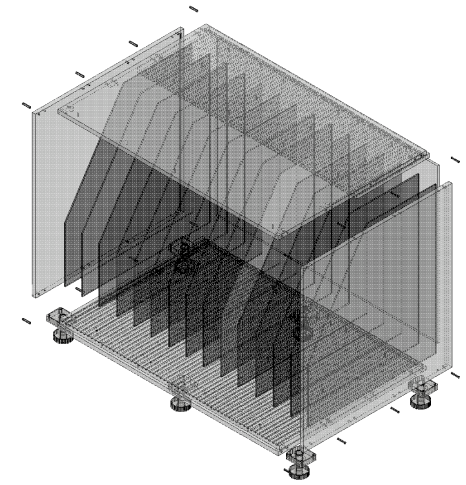
Page 1
Name Homag CSW
Scale 1:16,2
of 70



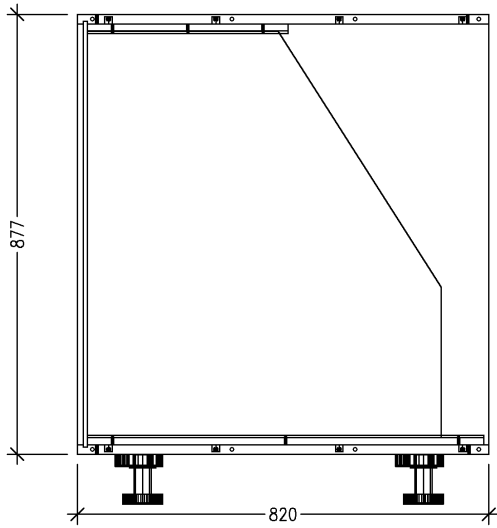
Ansicht



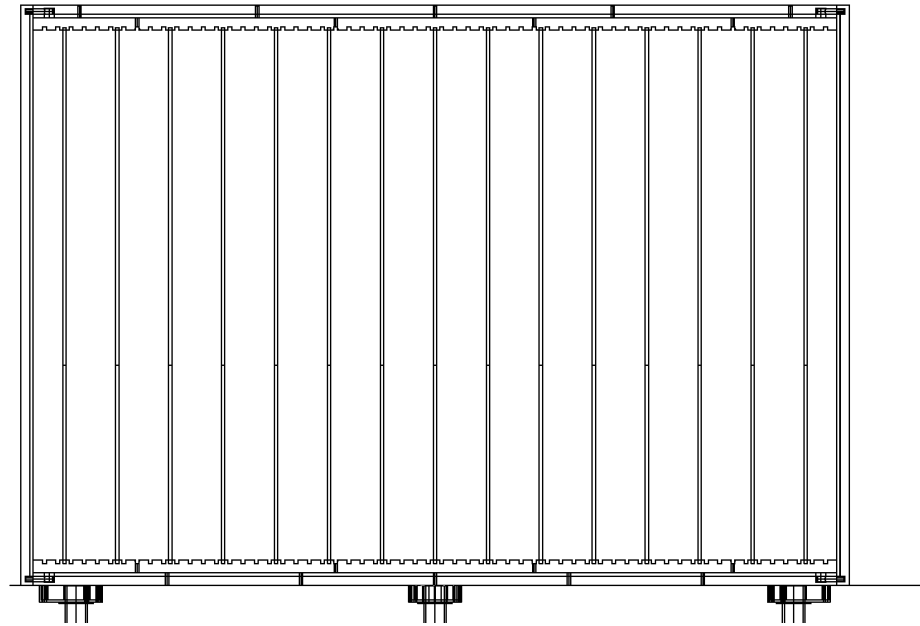
Draufsicht



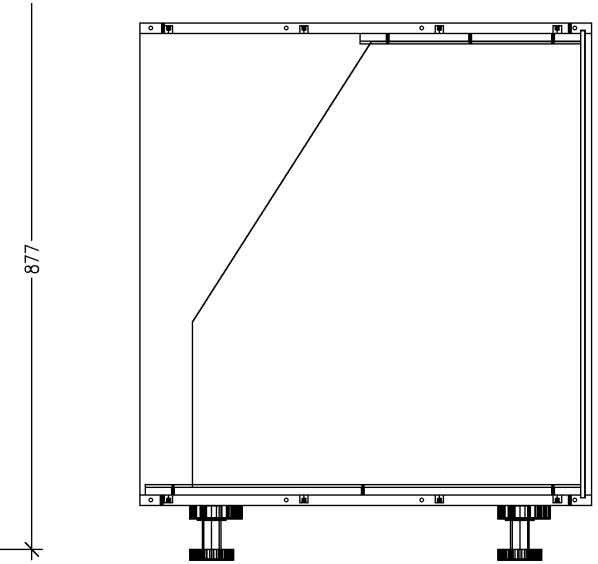
Explosionszeichnung



Seitenansicht links



Frontansicht



Seitenansicht rechts

1.2 Korpus unten rechts

Lower Right Module

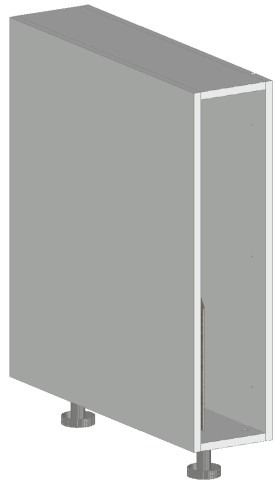
Ordercolor 1
Ordercolor 2
Ordercolor 3
Ordercolor 4
Ordercolor 5

Address 1
Address 2
Address 3
Zip
Notice

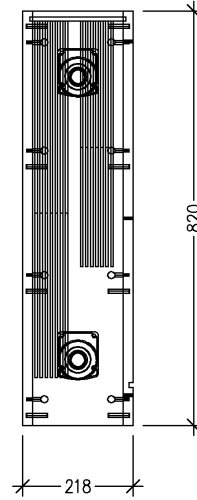
Date	Articlename
Current: 3/20/2020	MaterialAssistEdge
Modified: 3/19/2020	ArticleDescription
Created: 2/3/2020	Construction
Loading	STANDARD
Delivery	

HOMAG MaterialAssistEdge19_2020

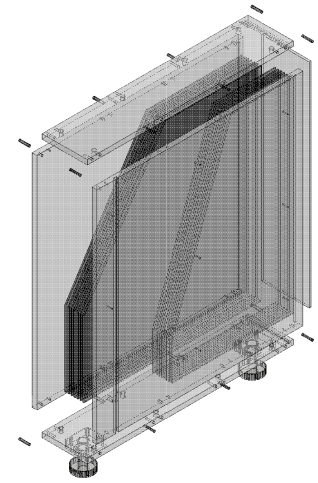
Page 1
Name Homag CSW
Scale 1:16,7
@ Kc



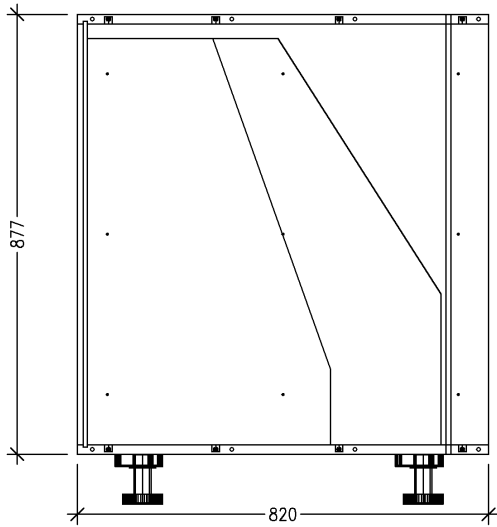
Ansicht



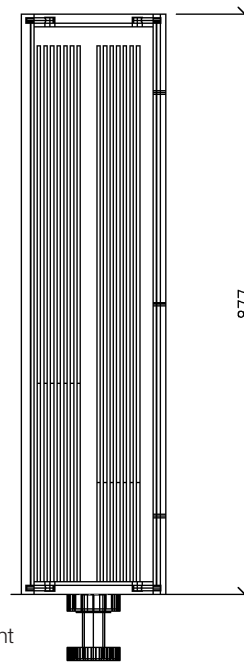
Draufsicht



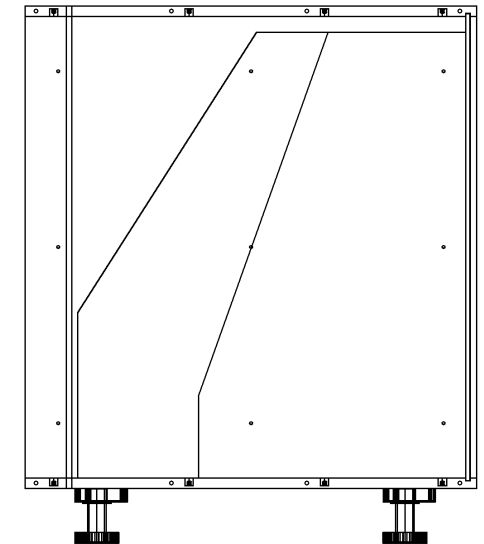
Explosionszeichnung



Seitenansicht links



Frontansicht

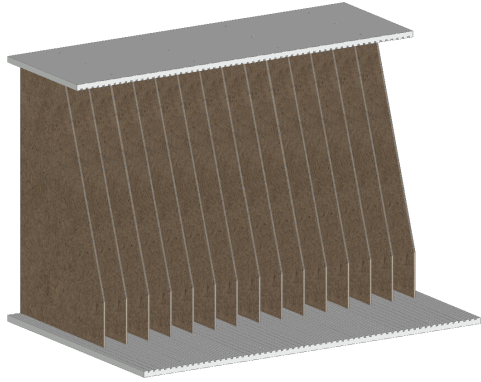


Seitenansicht rechts

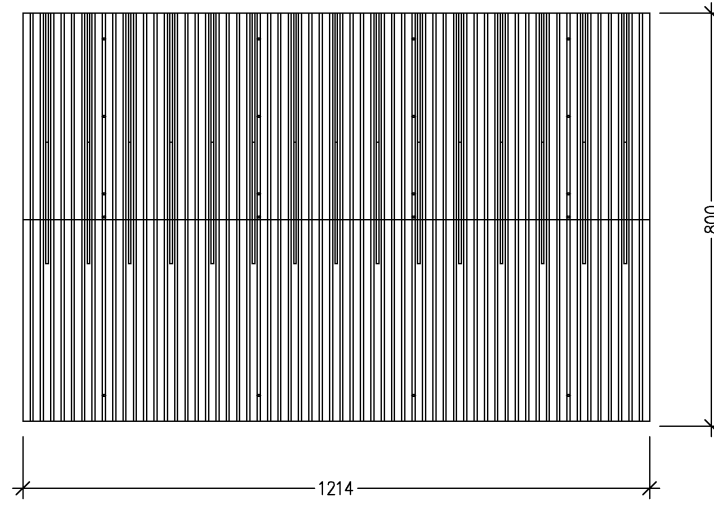
1.3 Korpus für Trenner

Divider Storage

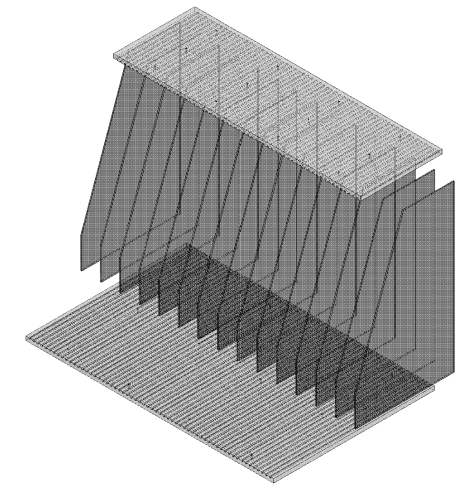
Ordercolor 1	Address 1	Date	Articlename	Page
	Address 2	Current 3/20/2020	MaterialAssistEdge	1
	Address 3	Modified 3/19/2020	Articledescription	Name
	Zip	Created 2/3/2020	Construction	Homag CSW
	Notice	Delivery	STANDARD	Scale
Ordercolor 2				1:12,5
Ordercolor 3				of 70
Ordercolor 4				
Ordercolor 5				



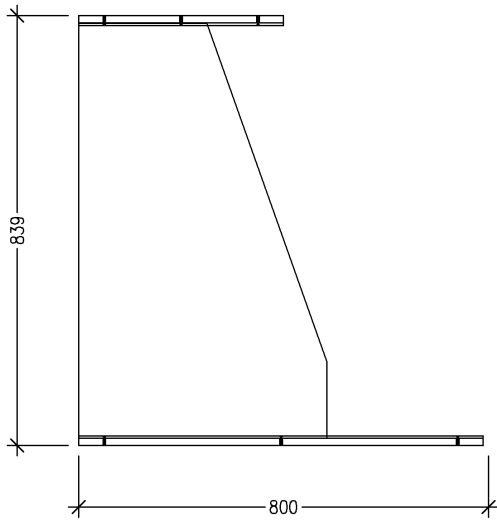
Ansicht



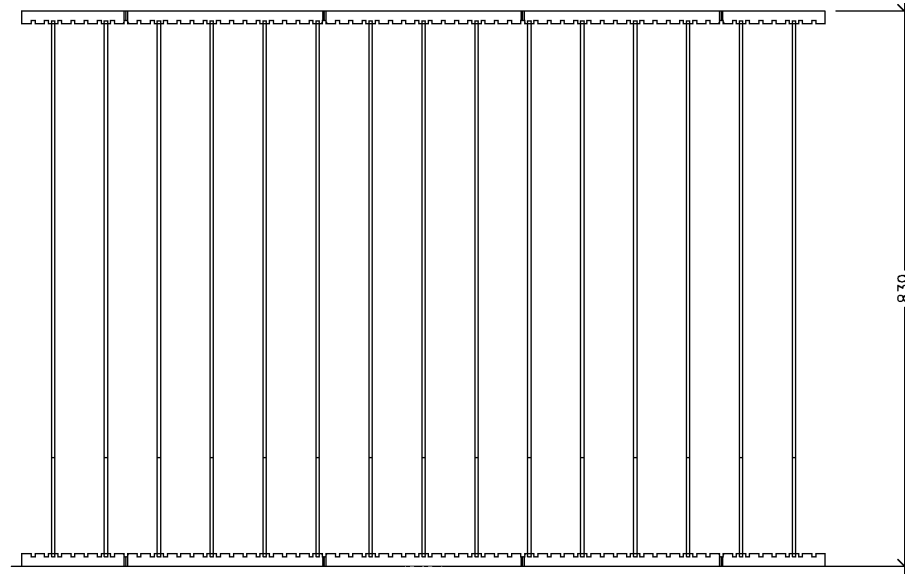
Draufsicht



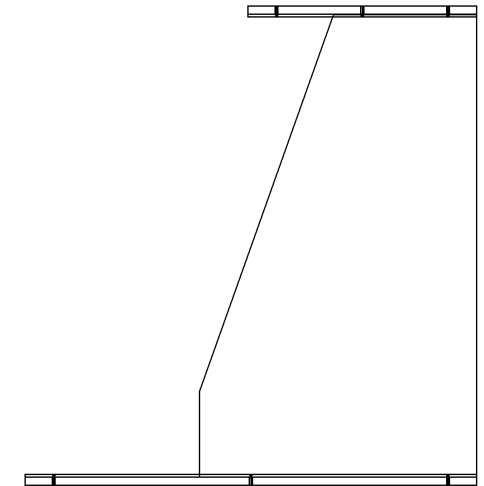
Explosionszeichnung



Seitenansicht links



Frontansicht



Seitenansicht rechts

1.4 Korpus oben links Details

Upper Left Module

Ordercolor 1
Ordercolor 2
Ordercolor 3
Ordercolor 4
Ordercolor 5

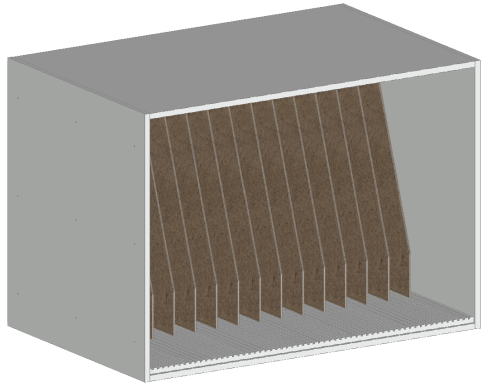
Address 1
Address 2
Address 3
Zip
Notice

Date	3/20/2020
Modified	3/19/2020
Created	2/3/2020
Loading	
Delivery	

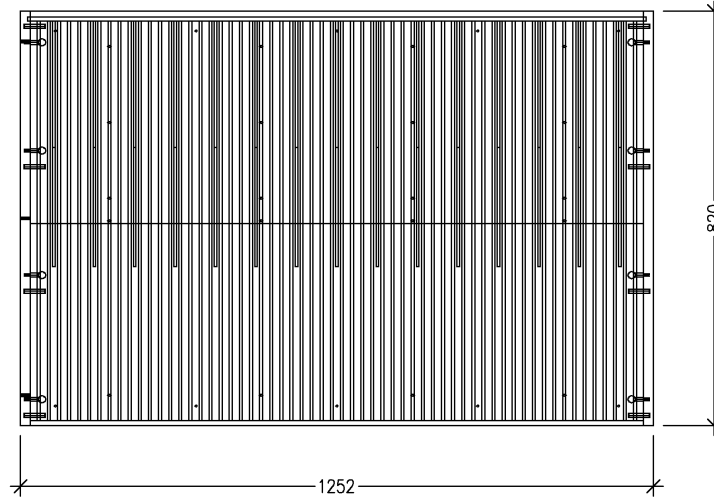
Articlename	MaterialAssistEdge
Articledescription	
Construction	STANDARD

HOMAG MaterialAssistEdge19_2020

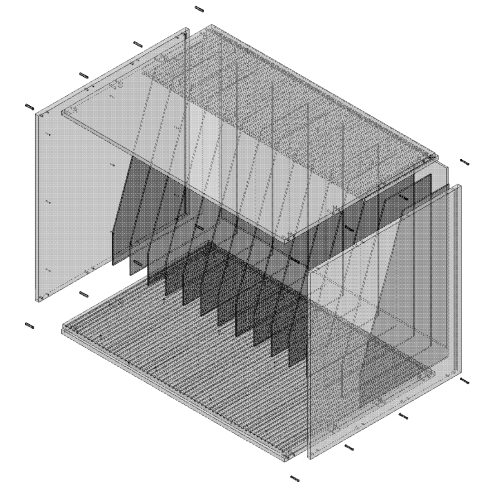
Page	1
Name	Homag
Scale	1:16,2 @ A3



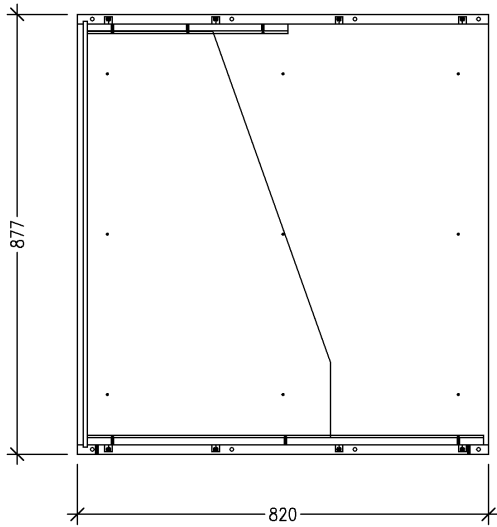
Ansicht



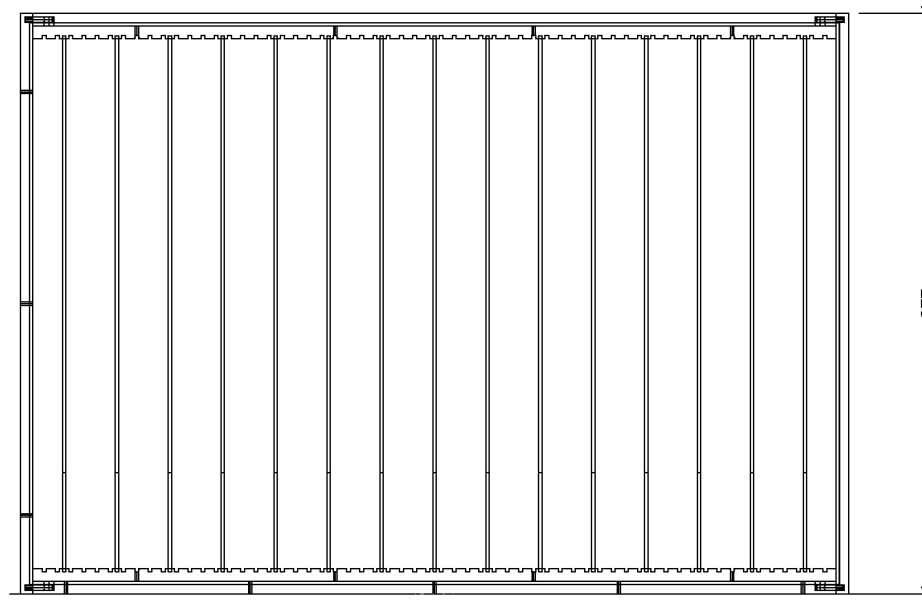
Draufsicht



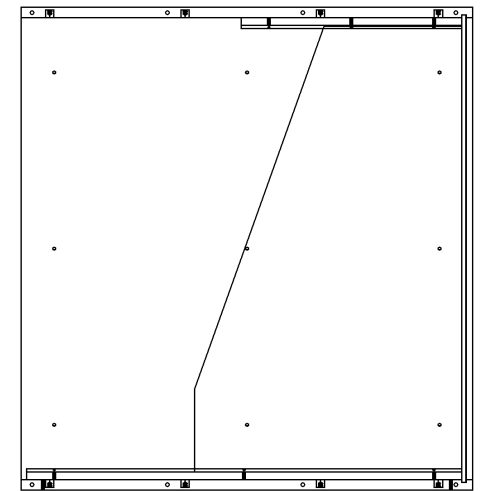
Explosionszeichnung



Seitenansicht links



Frontansicht



Seitenansicht rechts

1.4 Korpus oben links

Upper Left Module

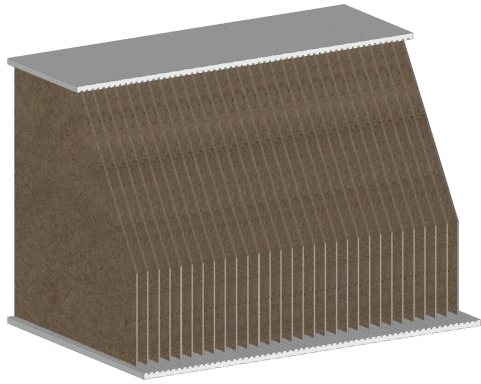
Ordercolor 1
Ordercolor 2
Ordercolor 3
Ordercolor 4
Ordercolor 5

Address 1
Address 2
Address 3
Zip
Notice

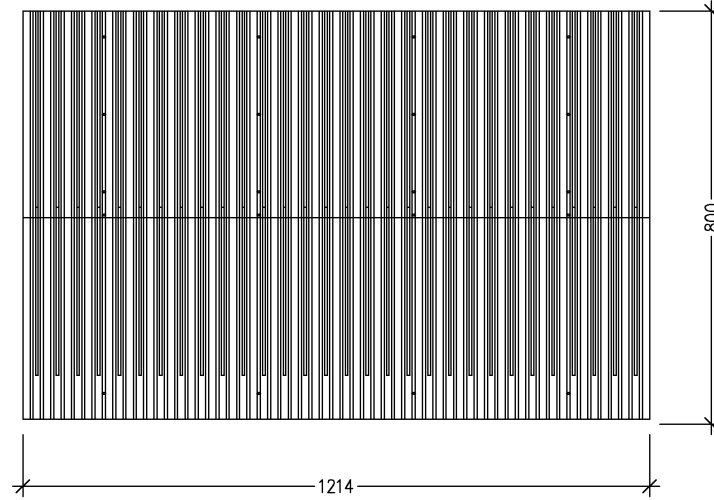
	Date	Articlename
Current	3/20/2020	MaterialAssistEdge
Modified	3/19/2020	Articledescription
Created	2/3/2020	
Loading		Construction
Delivery		STANDARD

HOMAG MaterialAssistEdge19_2020

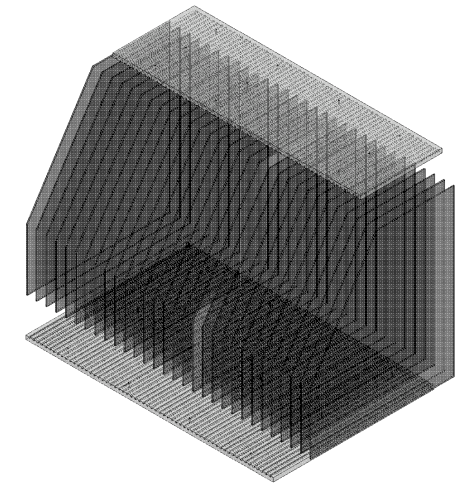
1 Page
Name
Homag CSW
Scale
1:16,7
of 3



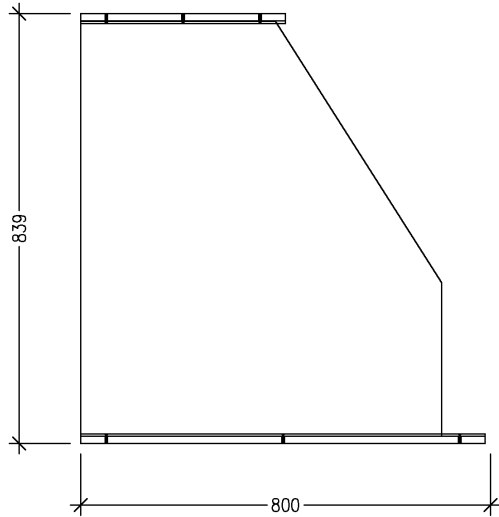
Ansicht



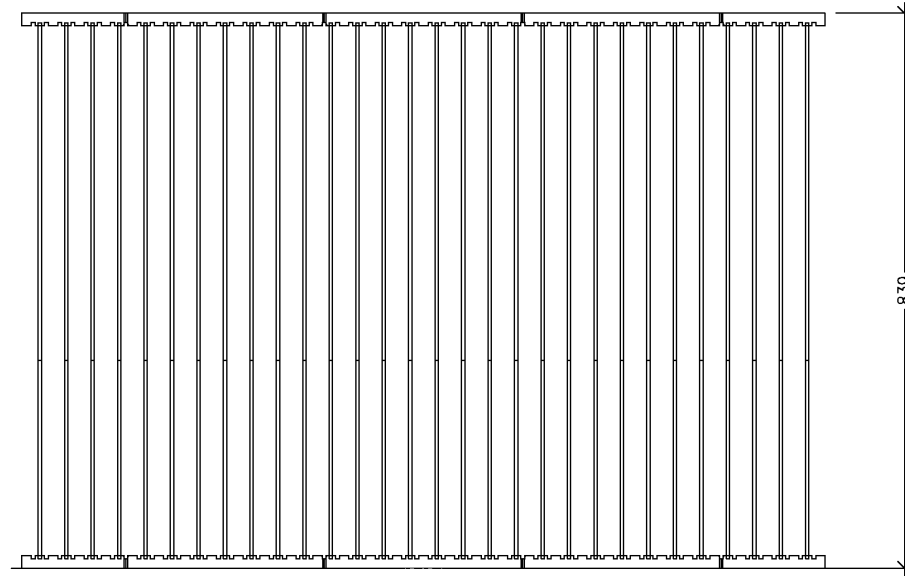
Draufsicht



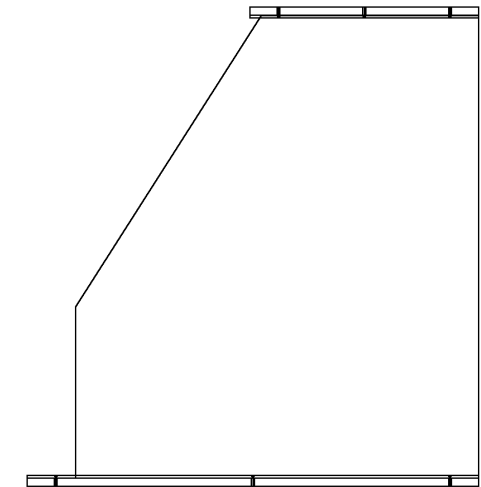
Explosionszeichnung



Seitenansicht links



Frontansicht



Seitenansicht rechts

1.5 Korpus oben rechts Details

Upper Right Module

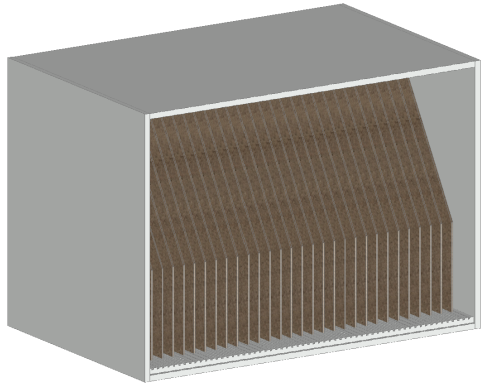
Ordercolor 1
Ordercolor 2
Ordercolor 3
Ordercolor 4
Ordercolor 5

Address 1
Address 2
Address 3
Zip
Notice

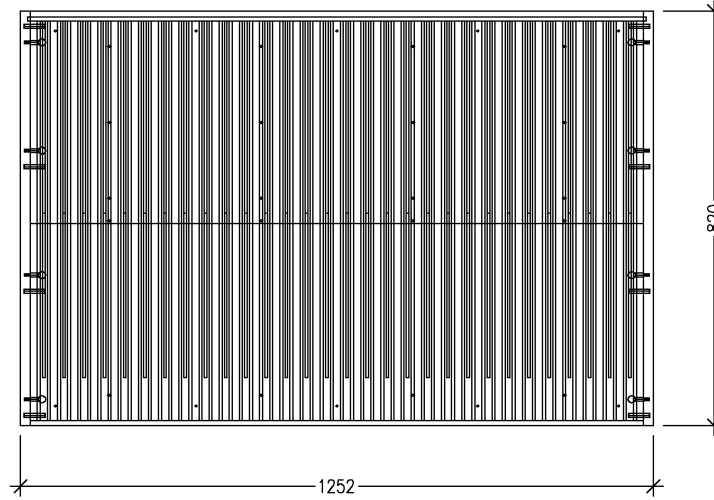
Date	3/20/2020
Current	3/19/2020
Modified	2/3/2020
Created	
Loading	
Delivery	

Articlename	MaterialAssistEdge
Articledescription	
Construction	STANDARD

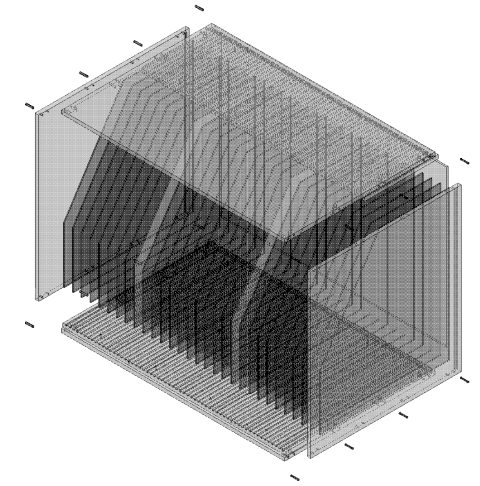
Page	1
Name	Homag CSW
Scale	1:16,2
of no	1



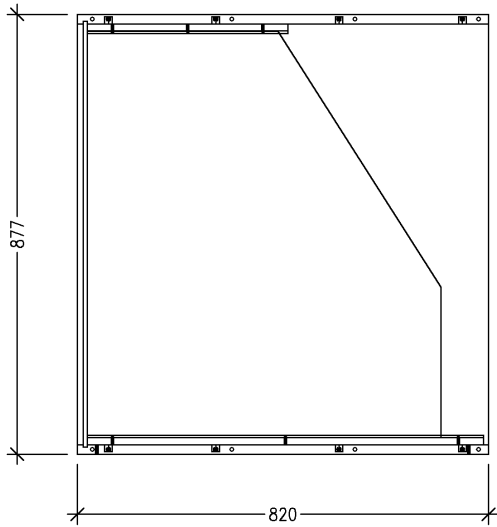
Ansicht



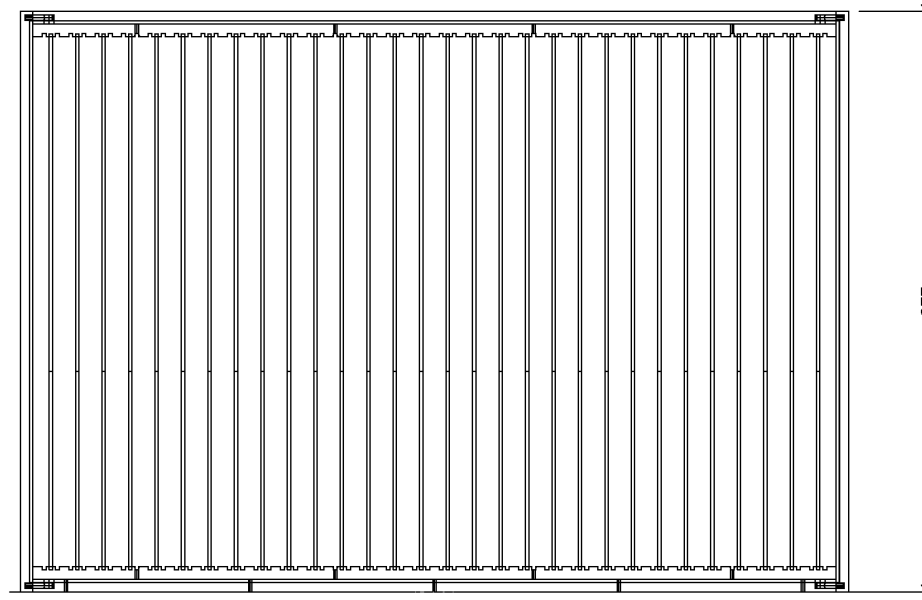
Draufsicht



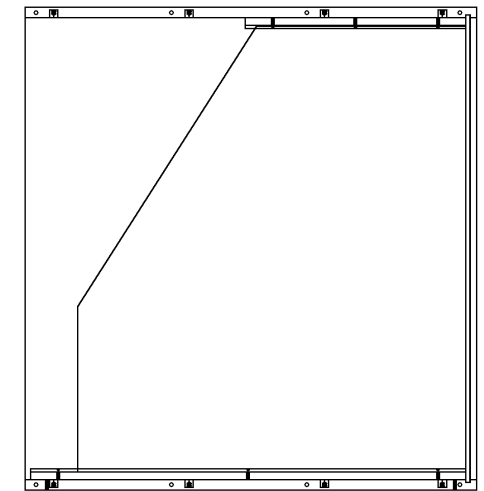
Explosionszeichnung



Seitenansicht links



Frontansicht



Seitenansicht rechts

1.5 Korpus oben rechts

Upper Right Module

Ordercolor 1
Ordercolor 2
Ordercolor 3
Ordercolor 4
Ordercolor 5

Address 1
Address 2
Address 3
Zip
Notice

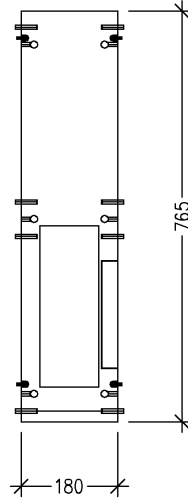
	Date	Articlename
Current	3/20/2020	MaterialAssistEdge
Modified	3/19/2020	Articledescription
Created	2/3/2020	
Loading		Construction
Delivery		STANDARD

HOMAG MaterialAssistEdge19_2020

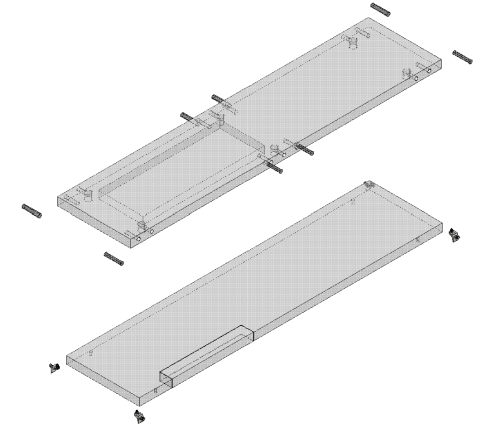
Page 1
Name Homag CSW
Scale 1:16,7
of 43



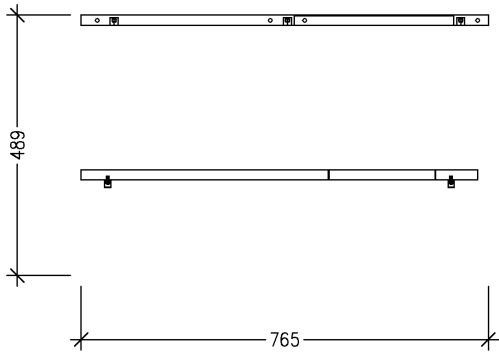
Ansicht



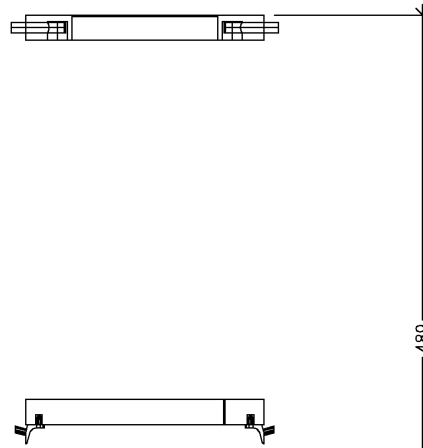
Draufsicht



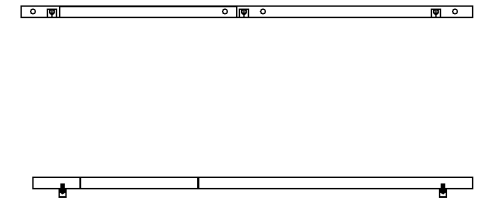
Explosionszeichnung



Seitenansicht links



Frontansicht

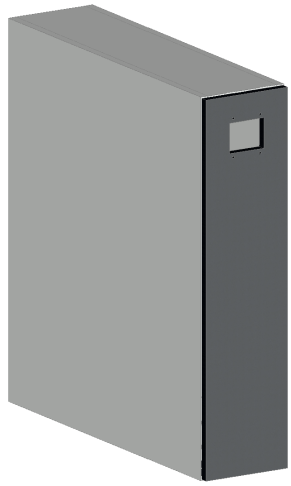


Seitenansicht links

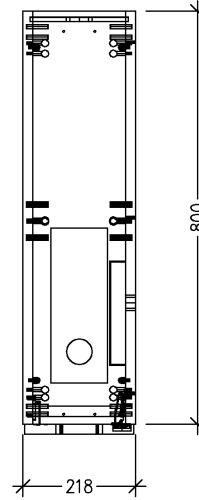
1.6 Korpus für Elektrobauteile Böden

Controller Unit

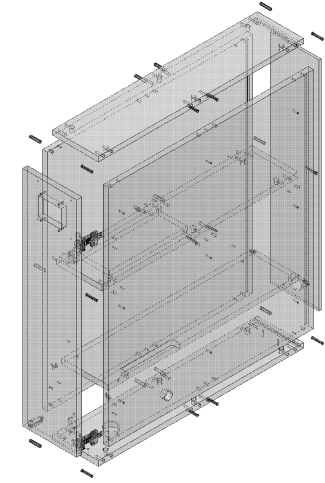
Ordercolor 1	Address 1	Date	Articlename	Page
Ordercolor 2	Address 2	Current 3/20/2020	MaterialAssistEdge	1
Ordercolor 3	Address 3	Modified 3/19/2020	Articledescription	Name
Ordercolor 4	Zip	Created 2/3/2020	Construction	Homag CSW
Ordercolor 5	Notice	Delivery	STANDARD	Scale
				1:6.2
				of 3



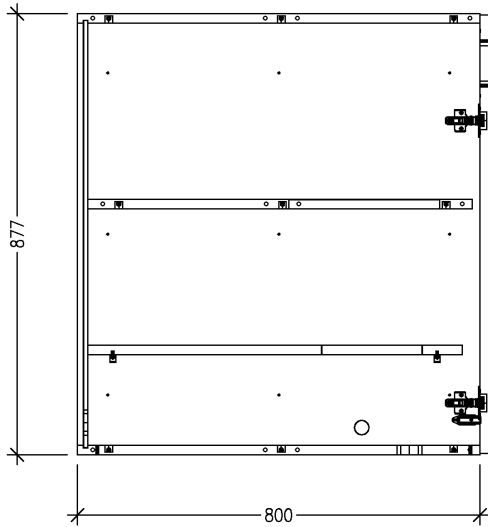
Ansicht



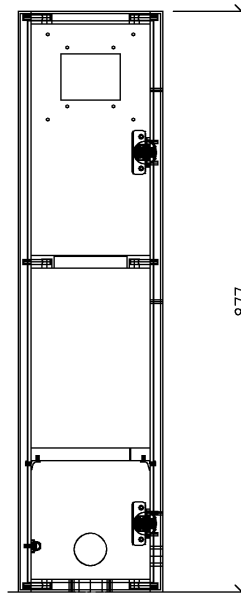
Draufsicht



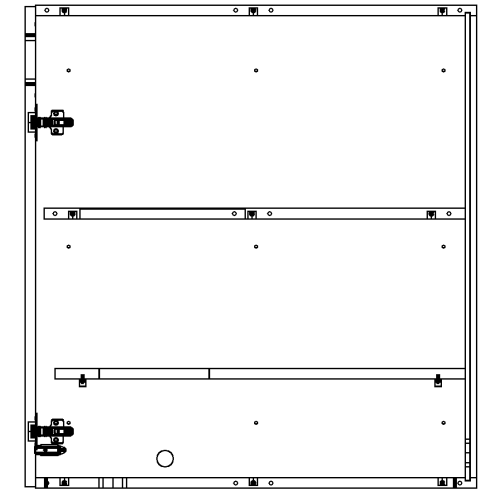
Explosionszeichnung



Seitenansicht links



Frontansicht



Seitenansicht rechts

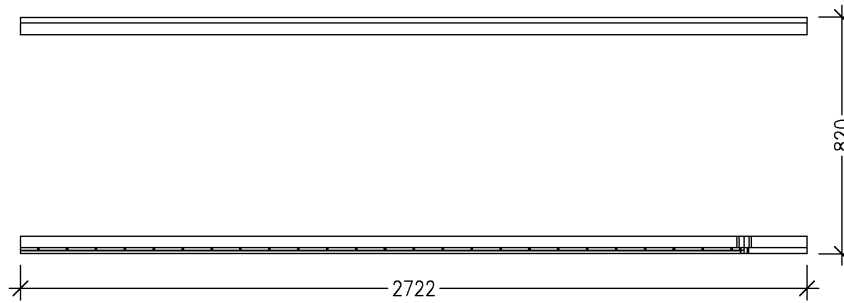
1.6 Korpus für Elektrobauteile

Controller Unit

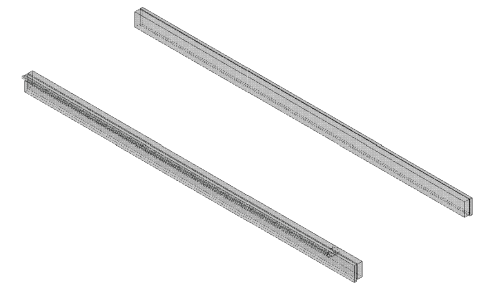
Ordercolor 1	Address 1	Date	Articlename	Page
Ordercolor 2	Address 2	Current 3/20/2020	MaterialAssistEdge	1
Ordercolor 3	Address 3	Modified 3/19/2020	Articledescription	Name
Ordercolor 4	Zip	Entered 2/3/2020	Construction	Homag CSW
Ordercolor 5	Notice	Delivery	STANDARD	Scale
			MaterialAssistEdge19_2020	1:11,7
			HOMAG	kg



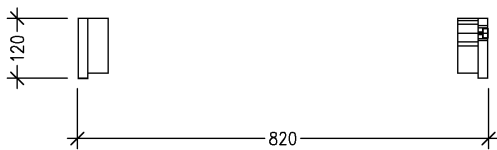
Ansicht



Draufsicht



Explosionszeichnung



Seitenansicht links



Frontansicht



Seitenansicht links

2.1 Blenden untere LED-Leiste

LowerLED

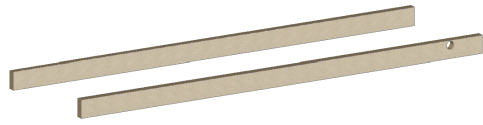
Ordercolor 1
Ordercolor 2
Ordercolor 3
Ordercolor 4
Ordercolor 5

Address 1
Address 2
Address 3
Zip
Notice

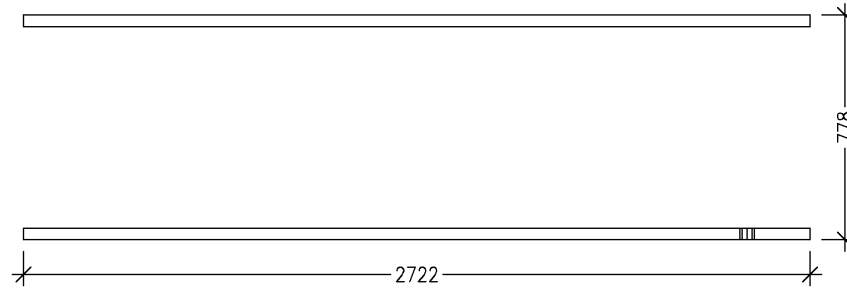
Date
Current 3/20/2020
Modified 3/19/2020
Created 2/3/2020
Loading
Delivery

Articlename
MaterialAssistEdge
Articledescription
Construction
STANDARD

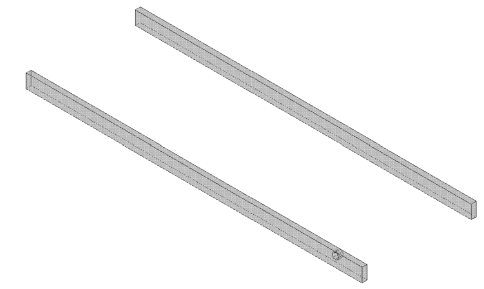
Page 1
Name Homag
Scale 1:30,7
of 7



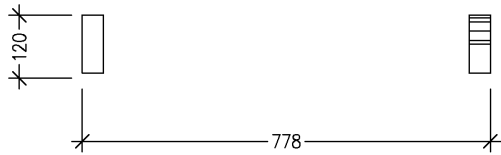
Ansicht



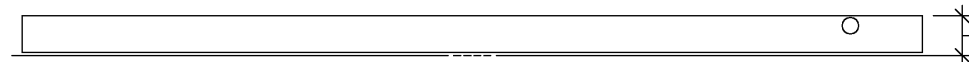
Draufsicht



Explosionszeichnung



Seitenansicht links



Frontansicht



Seitenansicht rechts

2.1 Blenden untere LED-Leiste Massivholz

LowerLED

Ordercolor 1
Ordercolor 2
Ordercolor 3
Ordercolor 4
Ordercolor 5

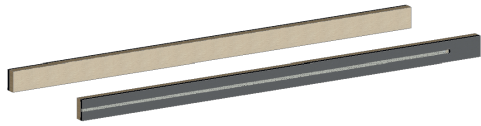
Address 1
Address 2
Address 3
Zip
Notice

	Date	Articlename
Current	3/20/2020	MaterialAssistEdge
Modified	3/19/2020	Articledescription
Created	2/3/2020	
Loading		Construction
Delivery		STANDARD

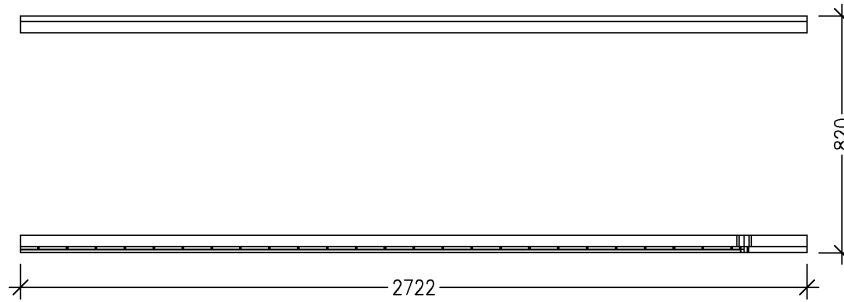


MaterialAssistEdge19_2020

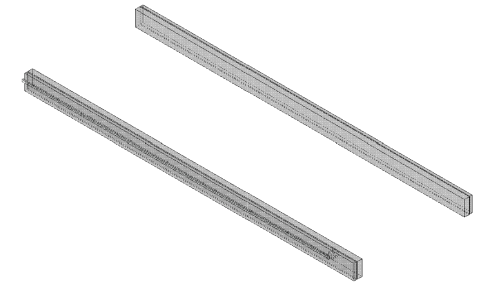
Page 1
Name Homag CSW
Scale 1:30,4
Of 4



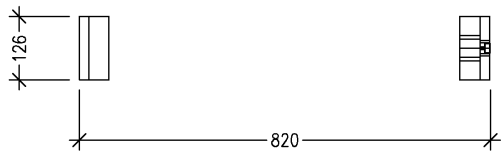
Ansicht



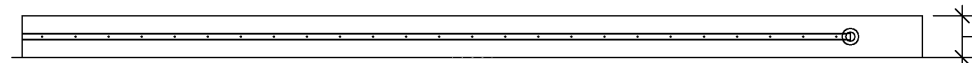
Draufsicht



Explosionszeichnung



Seitenansicht links



Frontansicht



Seitenansicht rechts

2.2 Blenden mittlere LED-Leiste

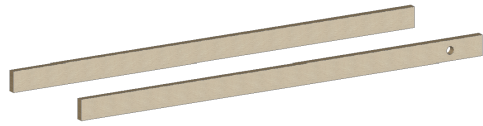
Mid_LED_Unit

Ordercolor 1
Ordercolor 2
Ordercolor 3
Ordercolor 4
Ordercolor 5

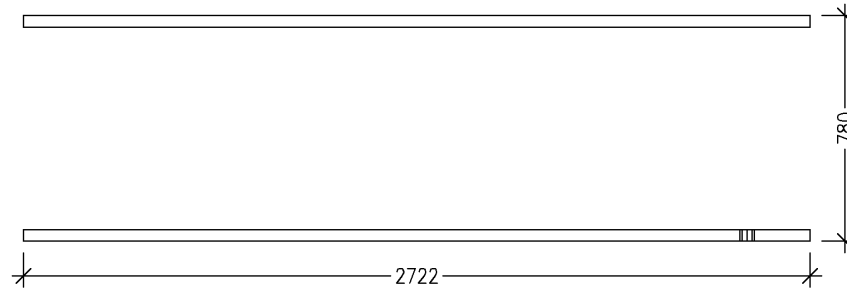
Address 1
Address 2
Address 3
Zip
Notice

Date	Articlename
Current 3/20/2020	MaterialAssistEdge
Modified 3/19/2020	Articledescription
Created 2/3/2020	Construction
Loading	STANDARD
Delivery	
HOMAG MaterialAssistEdge19_2020	

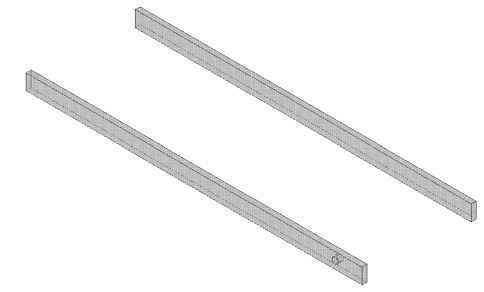
Page 1
Name Homag CSW
Scale 1:30,7
Unit of kg



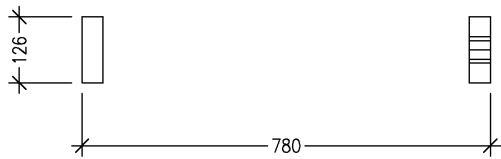
Ansicht



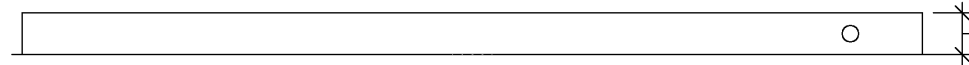
Draufsicht



Explosionszeichnung



Seitenansicht links



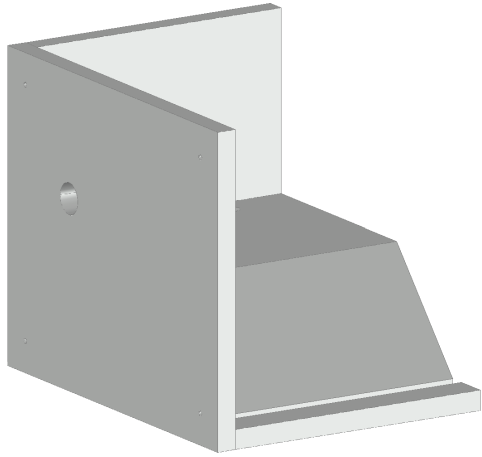
Frontansicht



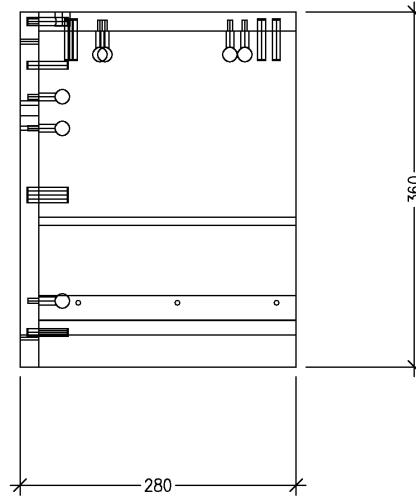
Seitenansicht rechts

2.2 Blenden mittlere LED-Leiste Massivholz

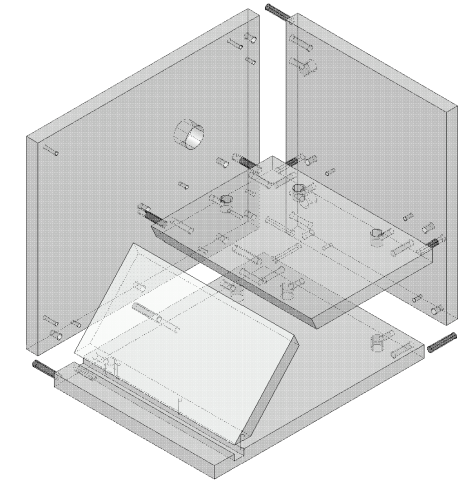
Mid_LED_Unit	Ordercolor 1	Address 1	Date	Articlename	Page
	Ordercolor 2	Address 2	Current 3/20/2020	MaterialAssistEdge	1
	Ordercolor 3	Address 3	Modified 3/19/2020	ArticleDescription	Name
	Ordercolor 4	Zip	Created 2/3/2020	Construction	Homag CSW
	Ordercolor 5	Notice	Delivery	STANDARD	Scale
					1:30,5
			MaterialAssistEdge19_2020		of 70



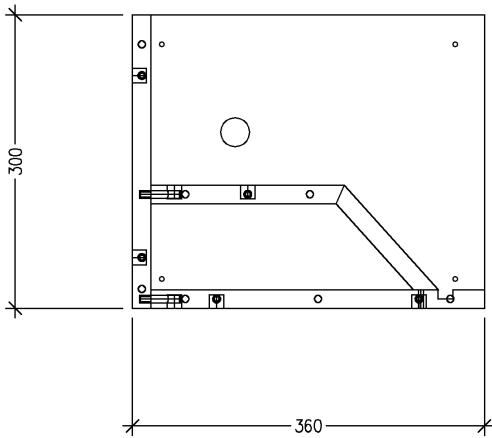
Ansicht



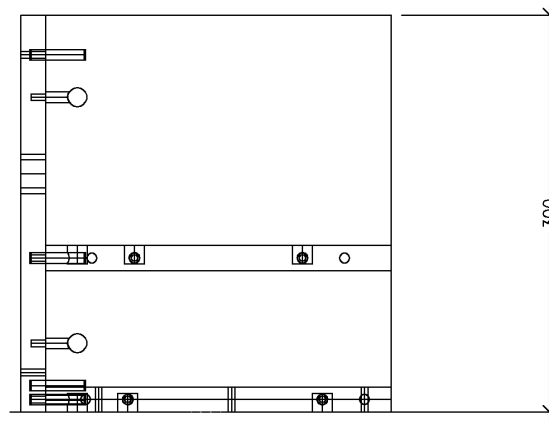
Draufsicht



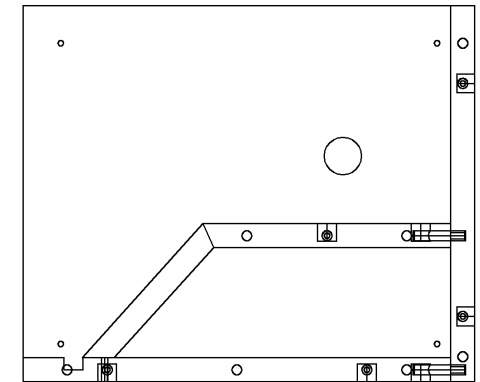
Explosionszeichnung



Seitenansicht links



Frontansicht



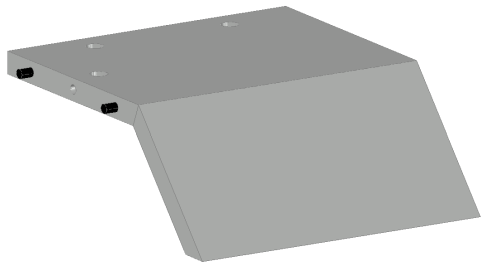
Seitenansicht rechts

3.0 Tablet- und Druckerhalterung

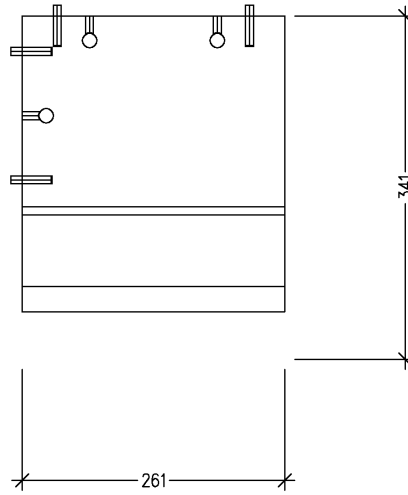
Tablet rest

Ordercolor 1	Address 1	Date	Article name	Page
Ordercolor 2	Address 2	Current	DF_Tablet_Tray	1
Ordercolor 3	Address 3	Modified	Article description	Name
Ordercolor 4	Zip	Created	Construction	Homag
Ordercolor 5	Notice	Loading	STANDARD	Scale
		Delivery		1:4.8
			MaterialAssistEdge19_2020	CSW

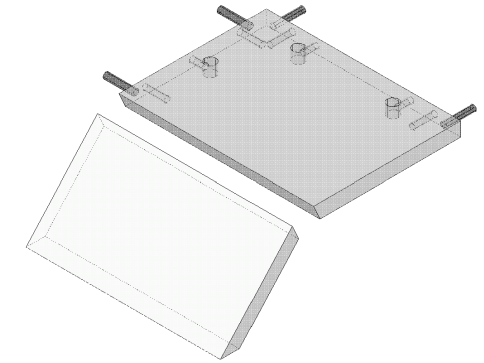




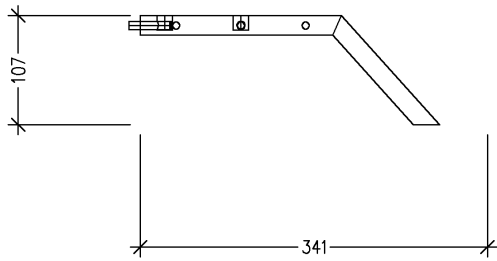
Ansicht



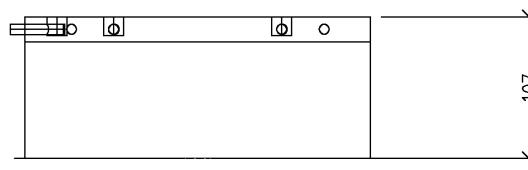
Draufsicht



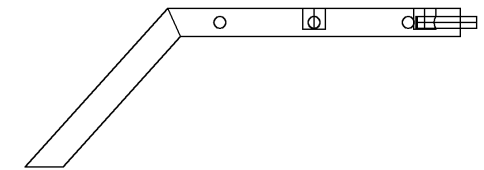
Explosionszeichnung



Seitenansicht links



Frontansicht



Seitenansicht rechts

3.1 Tablet- und Druckerhalterung Details

TabletRest

Ordercolor 1
Ordercolor 2
Ordercolor 3
Ordercolor 4
Ordercolor 5

Address 1
Address 2
Address 3
Zip
Notice

	Date	Articlename
Current	3/20/2020	DF_Tablet_Tray
Modified	3/19/2020	Articledescription
Created	2/3/2020	
Loading		Construction
Delivery		STANDARD

Page 1
Name Homag CSW
Scale 1:4.2
A3