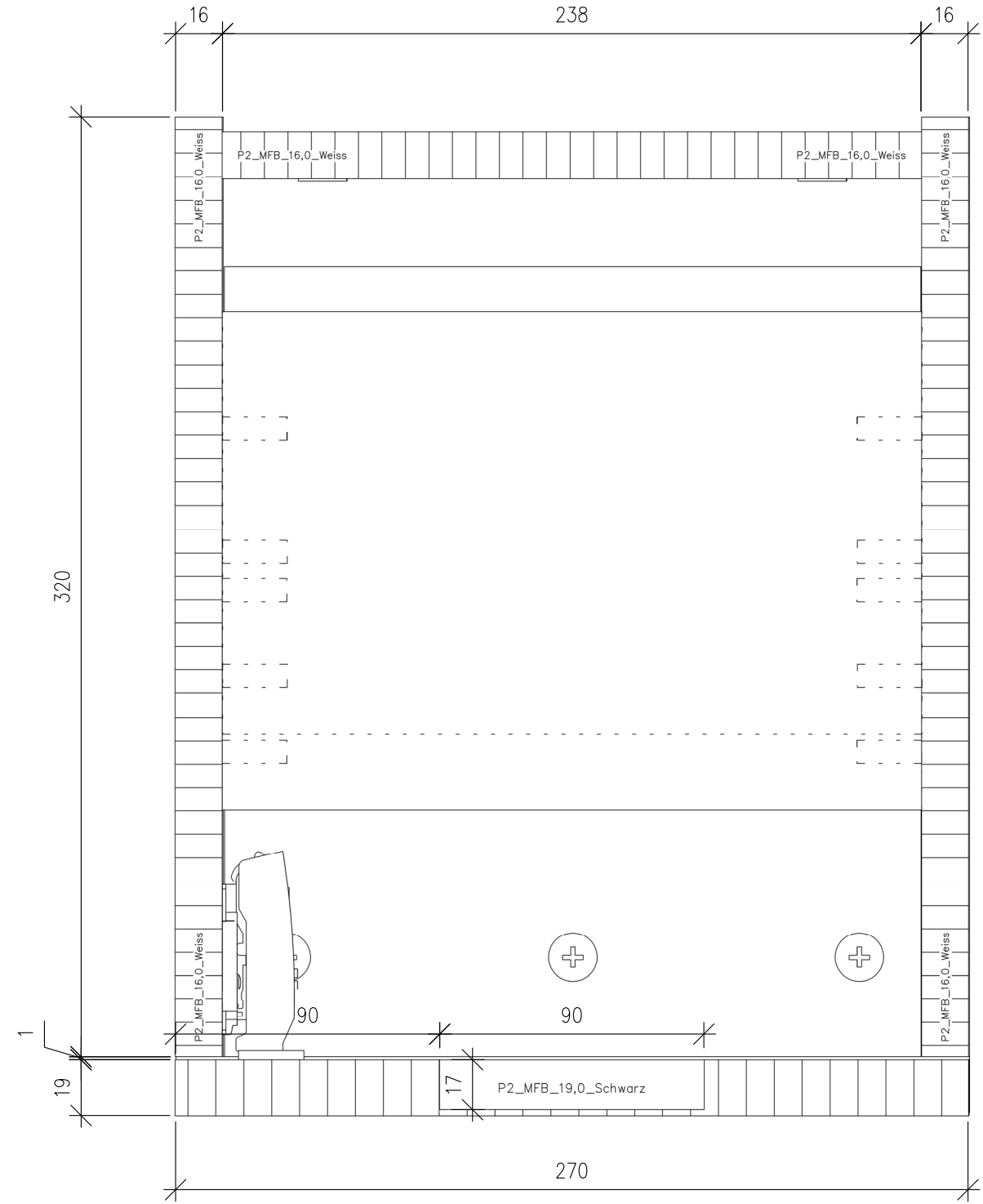
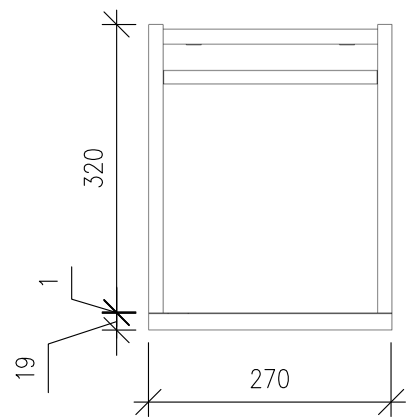
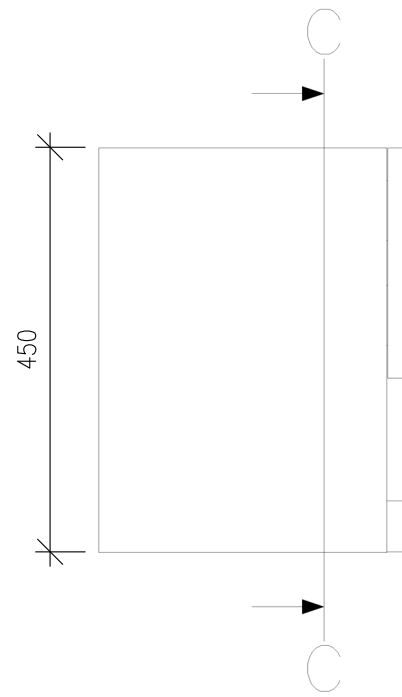
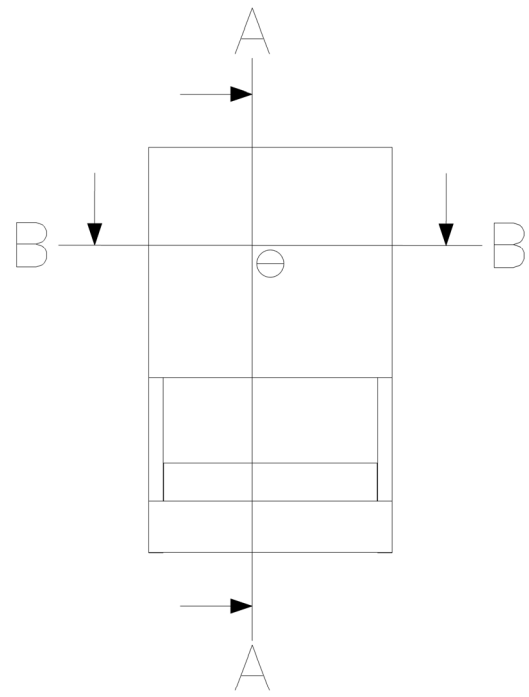


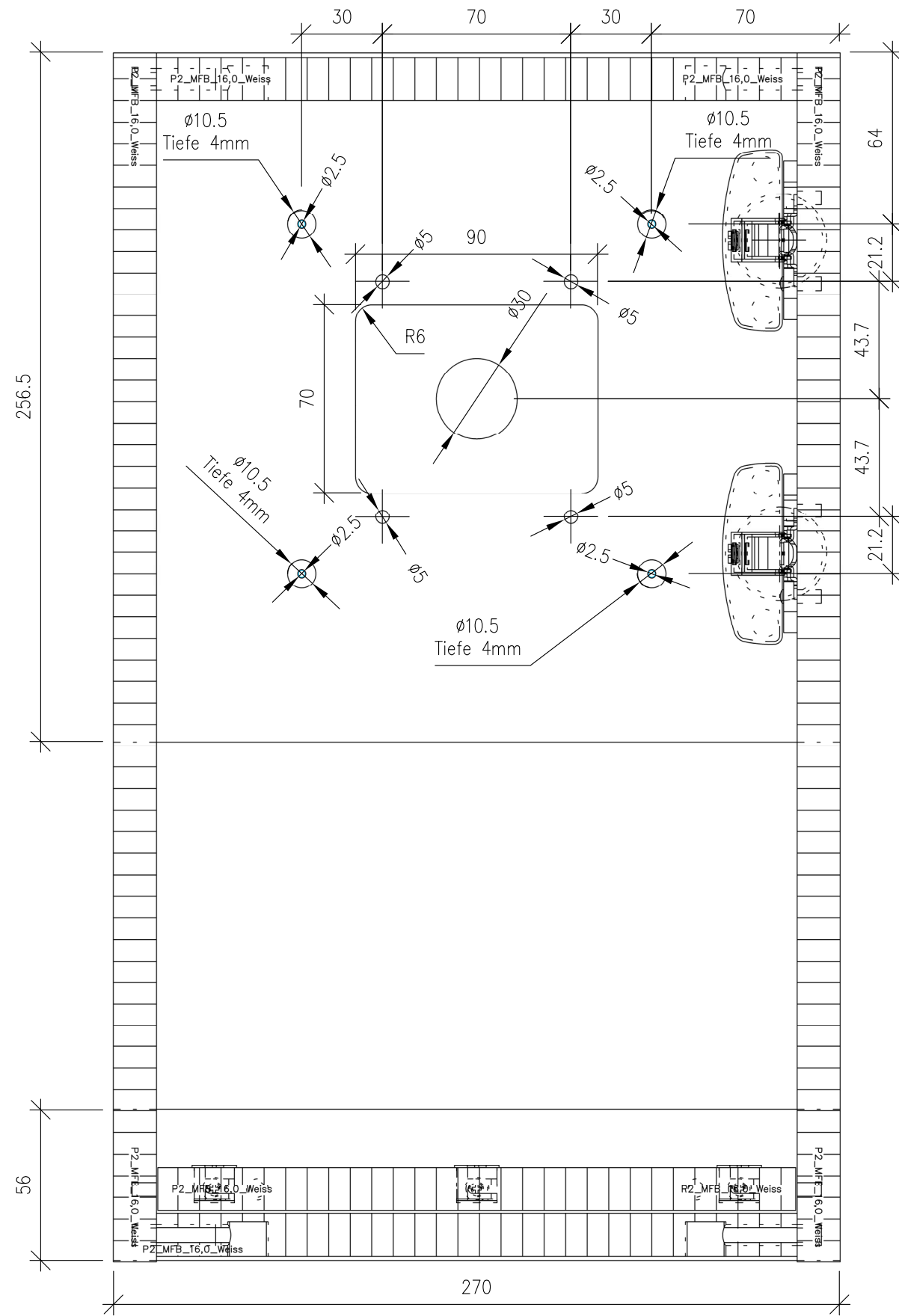
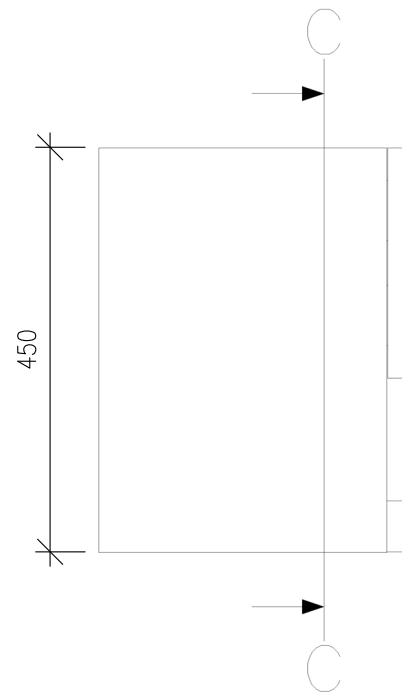
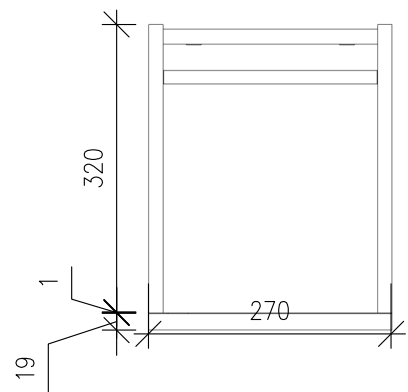
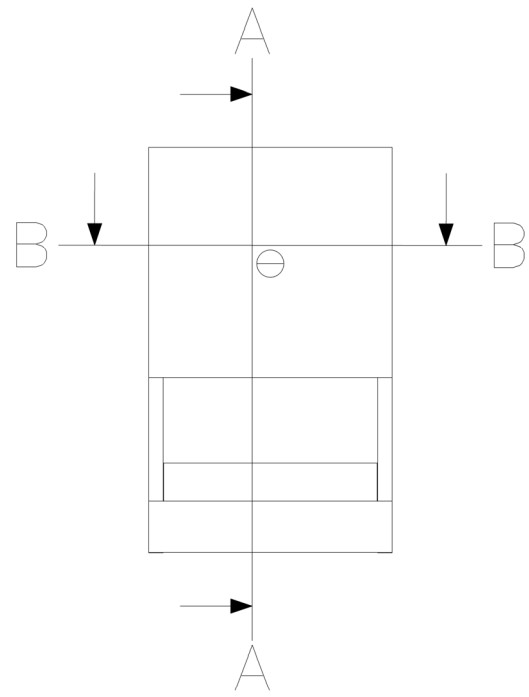
Schnitt A-A

Artikelinformationen		Artikelinformationen		Maße / Gewicht / Position		Auftragsfarbeninformationen		Adresse Information		Daten		Artikelname		Page																				
Artikelinfo 1	Artikelinfo 2	Artikelinfo 3	Artikelinfo 4	Artikelinfo 5	Artikelinfo 6	Artikelinfo 7	Artikelinfo 8	Artikelinfo 9	Artikelinfo 10	Artikelhöhe 450	Artikelbreite 270	Artikeltiefe 320	Artikelgewicht 8.228	Positionsnummer 001	Auftragsfarbe 1	Auftragsfarbe 2	Auftragsfarbe 3	Auftragsfarbe 4	Auftragsfarbe 5	Adresse 1	Adresse 2	Adresse 3	PLZ	Notiz	Aktuell 09.11.2021	Modifiz. 09.11.2021	Erstellt 12.08.2020	Verladen	Geliefert	productionRack Cutting Gehäuse	Artikelbeschreibung	-	Konstruktionsstyp P00 Be 2000 oV oLR	1:8 @ A3
													HOMAG		Homag GmbH Homagstrasse 3-5 72526 Schöppingen Deutschland		2	Name	Scale															



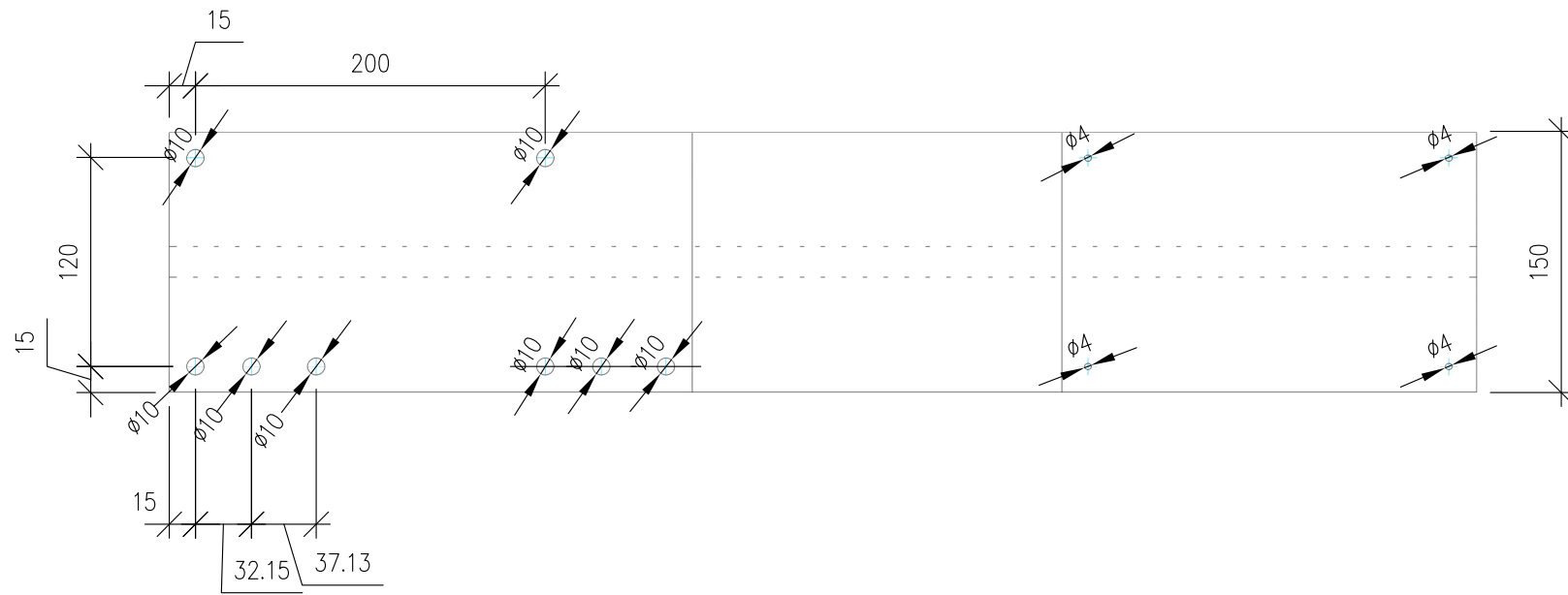
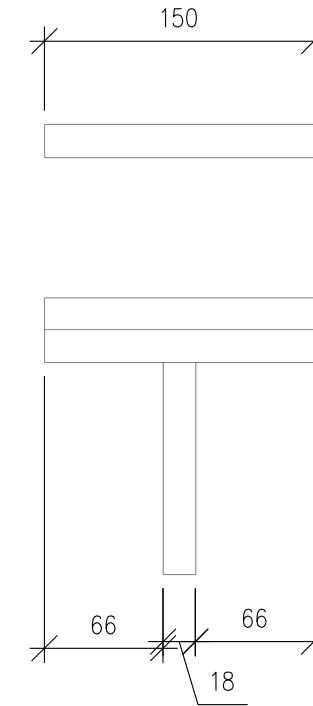
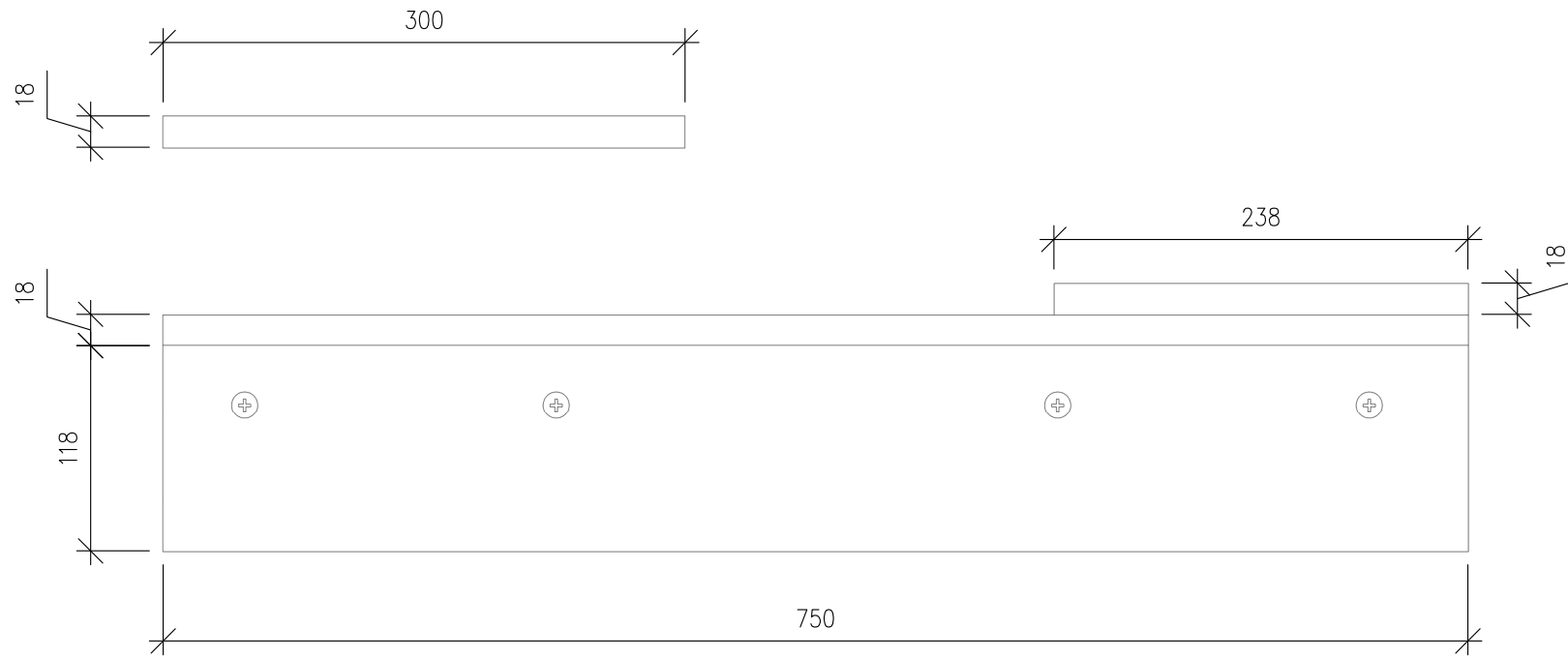
Schnitt B-B

Artikelinformationen	ArtikelInfo 1	ArtikelInfo 6	Artikelhöhe	Auftragsfarbe 1	Adresse 1	Daten	Artikelname	Page
	ArtikelInfo 2	ArtikelInfo 7	450	Auftragsfarbe 2	Adresse 2	Aktuell 09.11.2021	productionRack Cutting Gehäuse	3
	ArtikelInfo 3	ArtikelInfo 8	270	Auftragsfarbe 3	Adresse 3	Modifiz. 09.11.2021	Artikelbeschreibung	Name
	ArtikelInfo 4	ArtikelInfo 9	320	Auftragsfarbe 4	PLZ	Erstellt 12.08.2020	-	Scale
	ArtikelInfo 5	ArtikelInfo 10	8.228	Auftragsfarbe 5	Notiz	Verladen	Konstruktionsstyp	1:8
		Positionennummer	001			Geliefert	P00_Be_2000_oV_oLR	@ A3
						HOMAG <small>Homag GmbH Homagstrasse 3-5 72336 Schopfloch Deutschland</small>		

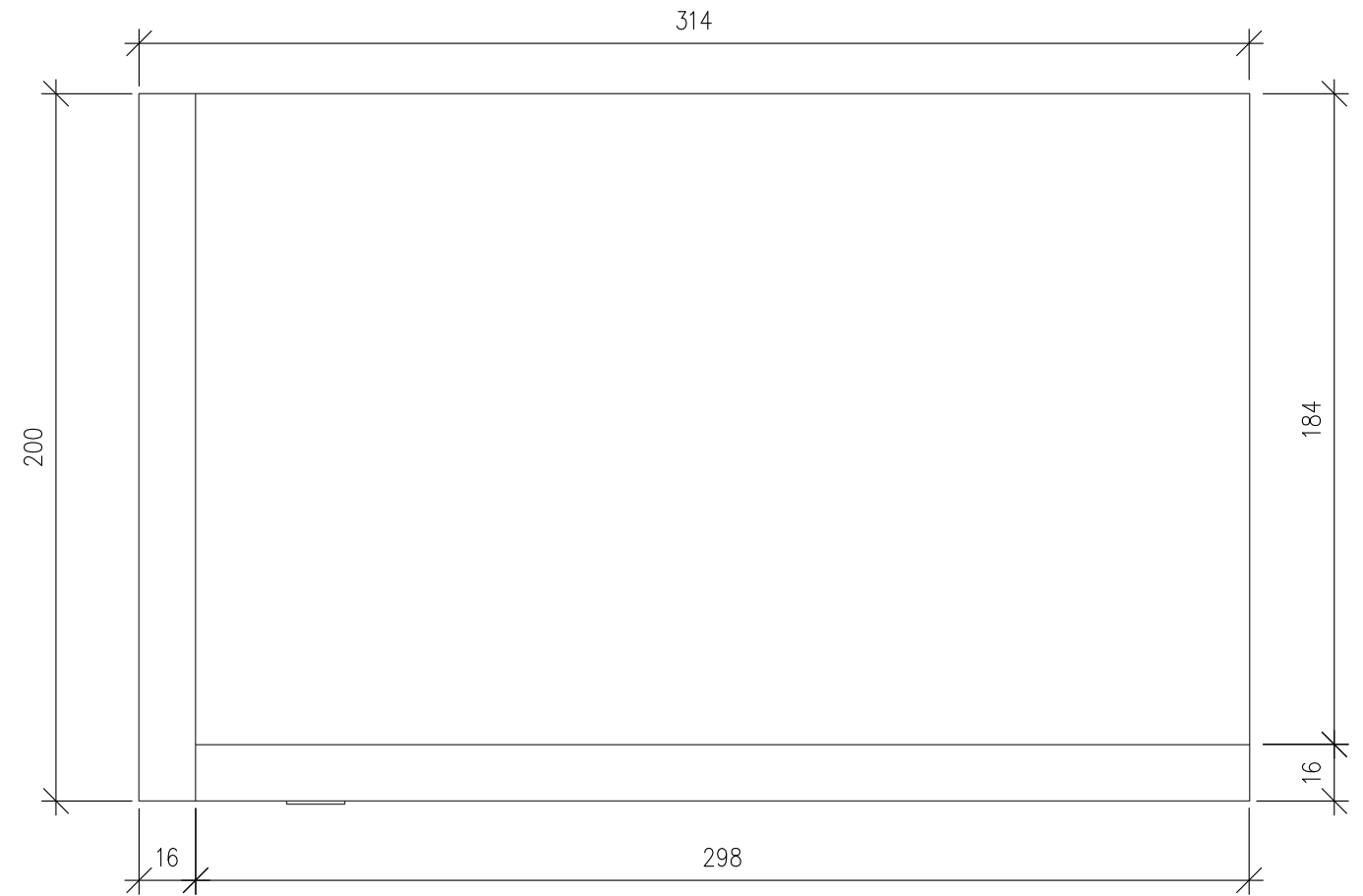
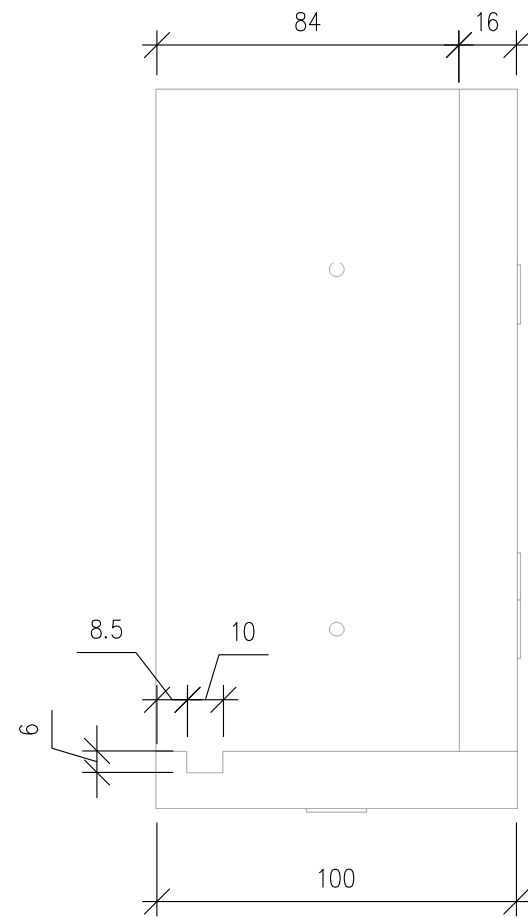


Schnitt C-C

Artikelinformationen	ArtikelInfo 1	ArtikelInfo 6	Artikelhöhe	450	Auftragsfarbe 1	Adresse 1	Daten	Artikelname	Page
	ArtikelInfo 2	ArtikelInfo 7	Artikelbreite	270	Auftragsfarbe 2	Adresse 2	Aktuell	productionRack Cutting Gehäuse	4
	ArtikelInfo 3	ArtikelInfo 8	Artikeltiefe	320	Auftragsfarbe 3	Adresse 3	Modifiz.	Artikelbeschreibung	Name
	ArtikelInfo 4	ArtikelInfo 9	Artikelgewicht	8.228	Auftragsfarbe 4	PLZ	Erstellt	-	Scale
	ArtikelInfo 5	ArtikelInfo 10	Positionsnummer	001	Auftragsfarbe 5	Notiz	Verladen	Konstruktionsstyp	1:8
						Geliefert	P00_Be_2000_oV_oLR	@ A3	
							<small>HOMAG Group Horngrabenstrasse 3-5 72336 Schopfloch Deutschland</small>		



Artikelinformationen	Artikelinfo 1	Artikelinformationen	Artikelinfo 6	Maße / Gewicht / Position	Artikelhöhe	Auftragsfarbeninformationen	Auftragsfarbe 1	Adressinformation	Daten	Artikelname	Page		
	Artikelinfo 2		Artikelinfo 7		450		Auftragsfarbe 2		Aktuell		09.11.2021	5	
	Artikelinfo 3		Artikelinfo 8		Artikelbreite		270		Auftragsfarbe 3		Modifiz.	09.11.2021	Name
	Artikelinfo 4		Artikelinfo 9		Artikeltiefe		320		Auftragsfarbe 4		Erstellt	12.08.2020	-
	Artikelinfo 5		Artikelinfo 10		Artikelgewicht		8.228		Auftragsfarbe 5		Verladen		Konstruktionsstyp
			Positionsnummer	001			Geliefert	P00_Be_2000_oV_oLR	Scale	1:4			
											@ A3		
									<small>Homag GmbH Homagstrasse 3-5 72396 Schopfheim Deutschland</small>				



Artikelinformationen	Artikelinfo 1	Artikelinformationen	Artikelinfo 6	Maße / Gewicht / Position	Artikelhöhe	Auftragsfarbeninformationen	Auftragsfarbe 1	Adressinformation	Adresse 1	Daten	Artikelname	Page	
	Artikelinfo 2		Artikelinfo 7		450		Auftragsfarbe 2		Adresse 2		Aktuell		6
	Artikelinfo 3		Artikelinfo 8		270		Auftragsfarbe 3		Adresse 3		Modifiz.		Name
	Artikelinfo 4		Artikelinfo 9		320		Auftragsfarbe 4		PLZ		Erstellt		Scale
	Artikelinfo 5		Artikelinfo 10		8.228		Auftragsfarbe 5		Notiz		Verladen		1:2
										Geliefert	P00_Be_2000_oV_oLR	@ A3	
										<small>HOMAG Group Horngraben 3-5 72316 Schupfart Deutschland</small>			